

Hoval HomeVent® comfort FR (201, 251, 301) Komfortní větrací jednotka

- Komfortní větrací jednotka s automatickou regulací a zpětným získáváním tepla a vlhkosti pro instalaci v libovolné poloze.
- Pro použití uvnitř nebo vně budovy.
- Vysoce kvalitní vnitřní tepelná a hluková izolace z EPP materiálu.
- Lakované opláštění z aluzinkového plechu (červená barva).
- Konstrukce umožňující oboustrannou instalaci (přístupná z obou stran)
- Rotační entalpický výměník s regulací otáček
- Dva EC ventilátory s dozadu profilovanými lopatkami (plynule regulovatelné 15 % až 100 %)
- Vysoce kvalitní Z-filtr
 - přiváděný vzduch: ePM_{1,0} 50 % (F7)
 - odváděný vzduch: ePM_{1,0} 50 % (G4)
- Integrovaný předfiltr
- Hlídkání stavu filtru (s časovačem)
- Elektronická instalace připravená k připojení
- Provoz bez nutnosti přehřevu nebo odvodu kondenzátu

Údaje

- Barva: červená
- Rozměry: 1000/560/374 (d/š/h, mm)
Hmotnost: 33 kg
- Elektrické připojení: 230 V / 50 Hz, IP 40

Potřebné příslušenství:

- Standardní ovládací terminál BG02 E nebo
- Prostorový řídicí modul TopTronic® E comfort plus

Volitelné příslušenství

- Senzor kvality vzduchu VOC nebo CO₂
- Aktivní zpětné získávání chladu (volitelné příslušenství CoolVent®)
- Montážní sada
- Filtr přiváděného vzduchu s aktivním uhlím
- Podstavec jednotky

Dodávka

Komfortní větrací jednotka se dodává jako předem sestavená a zabalená.

Na místě instalace

- 8pólový patch kabel CAT 5 (paralelní, nekřížený) mezi větrací jednotkou a obslužným terminálem, zajišťuje profese elektro.
- Zásuvka 230 V

Použití

Komfortní větrací jednotka HomeVent® zajišťuje požadovanou kvalitu vzduchu v obytných prostorách. Jedná se o centralizovanou a velice kompaktní větrací jednotku, která je určena zejména pro větrání rodinných domů nebo bytů. Jednotka je součástí větracího systému HomeVent® zajišťujícího komfortní řízení větrání obytných prostor a plnicího následující funkce:

- Přivádí venkovní vzduch do obytných a komerčních prostor
- Odvádí znehodnocený vzduch (CO₂, aerosoly, nadměrná vlhkost, pachy atd.)
- Šetří energii inteligentním zpětným získáváním tepla a vlhkosti
- Čistí přiváděný vzduch jemným prachovým filtrem



Testováno

- Hochschule Luzern podle EN 13141-7
- TÜV Munich podle EN 60335-1

Modelová řada

HomeVent® comfort FR Typ		Objemový průtok vzduchu m³/h	Účinnost zpětného získávání energie %
(201)	A+	40 - 200	90 - 130
(251)	A+	50 - 250	90 - 130
(301)	A+	60 - 300	90 - 130

Zpětné získávání energie

Vestavitelný entalpický rotační výměník odebrává energii z odváděného vzduchu a předává ji proudu přiváděného vzduchu. Podle zapnutí zpětného získávání tepla a vlhkosti je přiváděný vzduch ohříván a zvlhčován. Výkonnost přenosu energie je regulovaná v závislosti na venkovní teplotě.

Výhody entalpického výměníku jsou:

- Účinnost zpětného získávání tepla až 90 %
- Účinnost zpětného získávání vlhkosti až 95 %
- Plynule regulovaná účinnost přenosu
- Bez nutnosti přehřevu (až do -20 °C)
- Bez kondenzace
- Bez nutnosti obtoku (by-pass)

Filtrace vzduchu

Venkovní vzduch prochází dvěma stupni filtrace, čímž je dosaženo nejvyššího standardu. Filtr umístěný na vstupu je tvořený jemnou sítí (omyvatelný) a zabraňuje tak vnikání hmyzu, listů atd. do jednotky. Na straně přívodu prochází vzduch velkokapacitním jemným pylovým filtrem (ePM₁₀ 50 % (F7)). Obsluha obdrží zprávu, že je nutné vyměnit filtr. Namísto standardního filtru přiváděného vzduchu může být nainstalován filtr s aktivním uhlím. Jedná se o velkokapacitní filtr (ePM₁₀ 52 %) s vysokou účinností filtrace jemných částic (pyl, prach atd.) a plynulých škodlivin a pachů (zemědělství, doprava atd.).

Dodávka vzduchu

Vzduch je dodáván dvěma ventilátory s dozaďnou zakřivenými lopatkami a se stejnosměrnými EC motory. Oběžné kolo z vysoce pokročilého kompozitního materiálu se vyrábí jako jeden celistvý kus s optimalizovanou fluidní mechanikou zajišťující tichý provoz jednotky. Vestavěná elektronika motoru umožňuje regulovat průtok vzduchu v rozsahu 15 až 100 %. Uspořádání ventilátorů zamezuje možné proniknutí znehodnoceného odváděného vzduchu do přiváděného vzduchu.

Zimní provoz

Díky vestavěnému entalpickému rotačnímu výměníku se v jednotce netvoří žádný kondenzát. Není proto nutný žádný přehřev (elektrickým ohřívacem vzduchu) pro venkovní teploty až do -20°C. Poměr objemu přiváděného a odváděného vzduchu se nemění.

Letní provoz

Zpětné získávání energie je při vysokých venkovních teplotách sníženo na minimum. Tím je umožněno noční chlazení (volné chlazení) využívané v létě popř. na jaře a na podzim. Není nutné instalovat obtok pomocí klapky se servopohonem. Funkce CoolVent® je určena pro zpětné získávání chladu v klimatizovaných budovách. Teplý vnější vzduch je ochlazován a odvlhčován chladnějším odváděným vzduchem.

Instalace

Komfortní větrací jednotka HomeVent® se vyznačuje kompaktním provedením. Do jednotky je servisní přístup z obou stran. V jednotce se netvoří žádný kondenzát, díky tomu ji lze nainstalovat do jakékoliv polohy. Pro různé polohy instalace doporučujeme odpovídající montážní sady s tlumiči vibrací.

Standardní obslužný terminál BG02 E

Obslužný terminál se skládá z plastového pouzdra pro nástěnnou montáž. Požadovaný objemový průtok vzduchu a vlhkost vzduchu lze nastavit dvěma otočnými ovladači. Pomocí tlačítka „party“ lze na časově omezenou dobu zvýšit vzduchový výkon jednotky. Připojení k větrací jednotce HomeVent® comfort je provedeno prostřednictvím zásuvky RJ45. Ovladač lze nainstalovat také do vedlejší místnosti.

Prostorový řídicí modul TopTronic® E comfort plus

Prostorový řídicí modul TopTronic® E comfort plus je k dispozici buď v černém, nebo bílém provedení a ovládá se pomocí barevné dotykové obrazovky (4,3 palce).

Připojení ke komfortní větrací jednotce HomeVent® comfort je provedeno prostřednictvím zásuvky RJ45 nebo plug-in svorek (max. 0,75 mm²). Jednotku lze nainstalovat na stěnu pomocí rámečku pro nástěnnou montáž nebo ji integrovat do stěny pomocí montážní desky pro montáž do stěny. Prostorovou stanicí lze nainstalovat do vedlejší místnosti.

Funkční možnosti:

- Sdružený provoz všech jednotek Hoval připojených ke sběrnici.
- Správa autorizace pro provoz.
- Efektivní řízení větracího systému denními programy
- Možnost volby různých uživatelských zobrazení.
- Uživatelská konfigurace domovské obrazovky se zobrazením následujících informací:
 - Datum a čas
 - Fáze měsíce
 - Aktuální objemový průtok vzduchu v %
 - Maximální požadovaná vlhkost vzduchu v %
 - Aktivní denní nebo týdenní program
 - Zobrazení aktuální kvality vnitřního a venkovního vzduchu (musejí být nainstalované volitelné senzory kvality vzduchu VOC)
 - Zobrazování aktuálního počasí nebo předpovědi počasí (lze pouze v kombinaci s HovalConnect)

Kvalita vzduchu

Volitelně mohou být k jednotce v průběhu uvedení do provozu nainstalovány jeden nebo dva senzory kvality vzduchu VOC. Navíc může být jako volitelné příslušenství nainstalován na straně přiváděného vzduchu filtr s aktivním uhlím. Senzor(y) kvality vzduchu VOC nepřetržitě monitoruje (monitorují) obsah těkavých organických složek a reguluje objem přiváděného nebo odváděného vzduchu prostřednictvím změny otáček ventilátorů. Výsledkem je optimální kvalita vzduchu v budově při minimálním příkonu.

- Senzor kvality vzduchu VOC na straně odváděného vzduchu:
 - Odváděný vzduch je nepřetržitě monitorován z hlediska přítomnosti pachů, tabákového kouře, čisticích prostředků atd. Pokud koncentrace v odváděném vzduchu překročí určitou hodnotu, zvětší se odpovídajícím způsobem objemový průtok vzduchu. Citlivost si lze nastavit. Na prostorovém řídicím modulu TopTronic® E comfort plus se kvalita vzduchu zobrazuje ve formě pruhu, který může být zelený (dobrý vzduch), oranžový (mírně kontaminovaný vzduch) nebo červený (špatný vzduch).
- Senzor kvality vzduchu VOC na straně přiváděného a odváděného vzduchu:
 - Odváděný a přiváděný vzduch je nepřetržitě monitorován z hlediska přítomnosti pachů, tabákového kouře, čisticích prostředků, emisí z vozidel, zemědělských pachů, atd. Pokud koncentrace v odváděném vzduchu překročí určitou hodnotu, objemový průtok vzduchu se zvýší odpovídajícím způsobem. Pokud koncentrace v přiváděném vzduchu překročí určitou hodnotu, objemový průtok vzduchu se odpovídajícím způsobem zmenší. Senzor detekující vyšší hodnotu má prioritní citlivost si lze nastavit. Na prostorovém řídicím modulu TopTronic® E comfort plus se kvalita vzduchu zobrazuje ve formě pruhu pro odváděný vzduch a pruhu pro přiváděný vzduch, který může být zelený (dobrý vzduch), oranžový (mírně kontaminovaný vzduch) nebo červený (špatný vzduch).

Chlazení

Venkovní vzduch může být předchlazen pomocí volitelného příslušenství CoolVent®. To však vyžaduje použití aktivního chladicího systému, který bude zajišťovat potřebné chlazení místností. Díky entalpickému výměníku je odebráno teplo a vlhkost z teplého vnějšího vzduchu a je předáváno do studeného odváděného vzduchu. Tím je omezena spotřeba energie klimatizačního systému. Účinnost tohoto procesu je 85 %. Funkce CoolVent® se aktivuje během uvedení jednotky do provozu.

Funkce HomeVent® comfort FR (201, 251, 301)

Ventilátor venkovního vzduchu nasává venkovní čerstvý vzduch hlavním potrubím. V prvním stupni je vzduch vyčištěn předfiltrem. V systému entalpického rotačního výměníku je přiváděný vzduch v závislosti na teplotě ohříván a zvlhčován. Účinnost zpětného získávání tepla a vlhkosti závisí na rozdílu teploty a vlhkosti mezi odpadním a venkovním vzduchem a také na otáčkách rotoru. Následně je přiváděný vzduch čištěn jemným prachovým a pylovým filtrem.

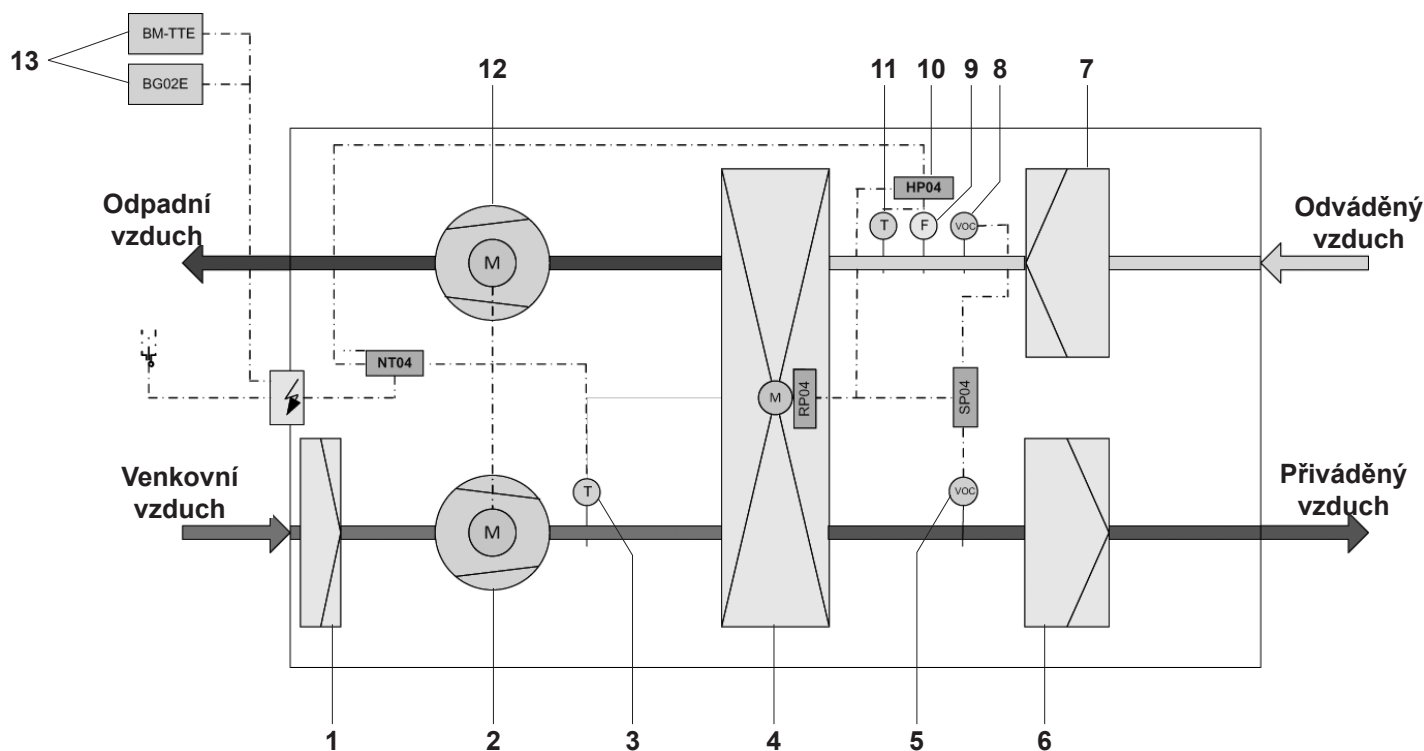
Ventilátor odpadního vzduchu nasává vzduch z prostoru přes filtr. V entalpickém výměníku je odváděnému vzduchu odebráno teplo a vlhkost a ty jsou předávány přiváděnému venkovnímu vzduchu.

Vhodným uspořádáním ventilátorů - přetlak na straně přiváděného vzduchu a podtlak na straně odváděného vzduchu - se zamezí pronikání odváděného vzduchu do proudu přiváděného vzduchu.

Elektronické ovládání a obslužný terminál mají následující doplňkové funkce:

- Otáčky rotačního entalpického výměníku jsou řízeny na základě teploty venkovního vzduchu. Tímto způsobem je zpětné získávání tepla a vlhkosti upravováno automaticky.
- Na základě regulace vlhkosti se mění objemový průtok vzduchu. Pokud je tedy například uvnitř příliš vysoká vlhkost, přivádí se více venkovního suchého vzduchu.
- Funkce jednotky jsou nepřetržitě monitorovány. V případě poruchy se zařízení přepne do nouzového režimu. Poruchové hlášení se zobrazuje na obslužném terminálu.

1 Předfiltr	8 Senzor VOC odváděného vzduchu
2 Ventilátor venkovního vzduchu	9 Senzor vlhkosti
3 Venkovní snímač	10 Elektronika
4 Entalpický rotační výměník	11 Senzor odváděného vzduchu
5 Senzor VOC venkovního vzduchu	12 Ventilátor odpadního vzduchu
6 Filtr přiváděného vzduchu	13 Obslužný terminál BG02 E nebo prostorový řídicí modul TopTronic® E comfort plus
7 Filtr odváděného vzduchu	



Komfortní větrací jednotka

HomeVent® comfort FR (201, 251, 301)

Jednotka s vysokou účinností zpětného získávání tepla a vlhkosti, pro jakoukoli polohu instalace. Včetně omyvatelného předfiltru, síťového a komunikačního kabelu (délka 3 m) pro ovládací terminál.

HomeVent® comfort FR	Jmenovitý objemový průtok m³/h	Ext. tlak Pa
Typ		
(201)	A*	200
(251)	A*	250
(301)	A*	300

Obj. č.

7015 392

7015 803

7015 830

Potřebné příslušenství

Ovládací panel BG02 E

pro HomeVent® comfort FR (201, 251, 301), FRT (251, 351, 451)

Plastové pouzdro pro nástěnnou montáž.

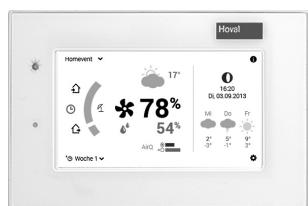
Otočný ovladač pro nastavení objemového

průtoku a požadované vlhkosti v místnosti.

Zobrazení poruchy a servisní údržby.

Připojení ke sběrnici Hoval prostřednictvím zásuvky RJ45.

2066 444


Prostorový řídicí modul TopTronic® E comfort plus

pro HomeVent® comfort FR (201, 251, 301), FRT (251, 351, 451)

Pro ovládání větracích jednotek Hoval, topných okruhů a ohřevu teplé vody připojených na společnou sběrnici. Možnost uživatelského nastavení domovské obrazovky podle preferencí. Zobrazení aktuální kvality venkovního vzduchu a vzduchu uvnitř budovy (možné pouze s nainstalovanými senzory VOC), zobrazení aktuálního počasí nebo předpovědi počasí (lze pouze v kombinaci s HovalConnect). Připojení ke sběrnici Hoval konektorem RJ45 nebo svorkami (max. 0,75 mm²), barevná dotyková obrazovka 4,3 palce.

Obsahuje:

Řídicí modul TopTronic® E comfort plus, rám pro nástěnnou instalaci, designový rámeček, adaptér pro instalaci do zdi a montážní příslušenství

Bílá

Černá

6037 072

6042 543

Technické informace
viz samostatná kapitola.

Doporučené příslušenství



Senzor kvality vzduchu VOC
 pro HomeVent® comfort FR (201, 251, 301),
 FRT (251, 351, 451)
 Volitelné použití 2 kusů
 (přiváděný vzduch a odváděný vzduch).
 Pouze ve spojení s prostorovým řídicím
 modulem TopTronic® E comfort plus.

Senzor kvality vzduchu CO₂
 pro HomeVent® comfort
 FR (201, 251, 301), FRT (251, 351, 451)
 Lze instalovat na straně odváděného vzduchu
 Pouze ve spojení s prostorovým řídicím
 modulem TopTronic® E comfort plus

Upozornění:
 Nelze kombinovat se senzorem VOC.



**Modul pro zpětné získávání chladu
 CoolVent®**
 pro HomeVent® comfort FR (201, 251, 301)
 a FRT (251, 351, 451)
 Aktivně řízené zpětné získávání chladu pro
 klimatizované budovy.
 Aktivováno servisními techniky společnosti
 Hoval během uvádění do provozu.

Podstavec jednotky ER 200-300
 pro HomeVent® comfort FR (201 251 301)
 Ocelový, červeně lakovaný (v barvě jednotky)
 včetně 4 tlumičů vibrací
 výškově nastavitelné nohy
 Výška: 475–500 mm

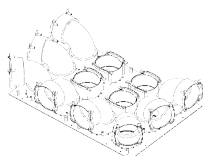
Sada pro horizontální nástěnnou montáž
 pro HomeVent® comfort FR (201, 251, 301)
 Ocelový držák, červeně lakovaný,
 s protihlukovou izolací.

Sada pro vertikální nástěnnou montáž
 pro HomeVent® comfort
 FR (201, 251, 301), FRT (251, 351, 451)
 Ocelový držák, červeně lakovaný,
 s protihlukovou izolací.

Sada pro montáž na strop
 pro HomeVent® comfort FR (201, 251, 301)
 Ocelový držák, červeně lakovaný,
 s protihlukovou izolací.

Sada pro montáž na podlahu
 pro HomeVent® comfort FR (201, 251, 301)
 Ocelový držák, červeně lakovaný,
 s protihlukovou izolací.

**Sada pro montáž na podlahu ve svislé
 poloze**
 pro HomeVent® comfort FR (201, 251, 301)
 4-vrstvá zvuková izolace 80 x 60 x 30 mm



Rozdělovač 12x90
 obsahuje:
 desku z pozinkované oceli
 8 kolen 90°
 4 přímá hrdla

Obj. č.

2067 648

2069 954

6035 255

6052 203

6042 303

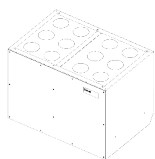
6046 215

6042 305

6042 306

6044 961

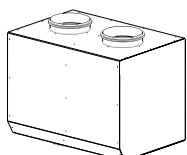
6050 554



**Akustický izolační box
izolační deska 12x90**

pro HomeVent® comfort FR (201, 251)
Opláštění vyrobeno z aluzinkového plechu
připojovací hrdla 2 x DN 150,
které lze upevnit na rozdělovač.
Vnitřní hlukově izolační element na straně
přiváděného a odváděného vzduchu,
přístupový panel.
6 vložitelných škrtkicích clon
Rozměry: D x Š x V: 402 x 560 x 380 mm

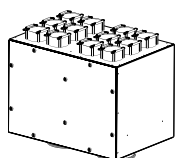
Obj. č.
6050 533



Akustický izolační box SDB-150-400

pro HomeVent® comfort FR (201, 251, 301)
Opláštění vyrobeno z aluzinkového plechu
s připojovacími hrdly 4 x DN 150.
Blok pro tlumení hluku na straně přiváděného
a odváděného vzduchu.
Rozměry:
D x Š x V: 400 x 560 x 374 mm

6042 014

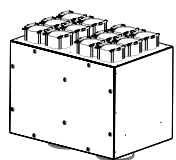


Distribuční box VTB-150 12x75

Vhodný pro HomeVent® comfort FR (201)
Opláštění vyrobeno z aluzinkového plechu s
hlavními připojovacími hrdly 2 x DN 150 a
rozšiřujícími připojovacími hrdly 12 x DN 75.
Blok pro tlumení hluku na straně přiváděného
a odváděného vzduchu, přístupový panel.
Vložitelné škrtkicí clony.

6042 043

Rozměry:
D x Š x V: 400 x 560 x 374 mm

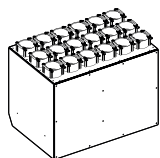


Distribuční box VTB-150 12 x 90

pro HomeVent® comfort FR (201, 251)
Skříň vyrobená z aluzinkového plechu s
hlavními připojovacími hrdly 2 x DN 150 a
rozšiřujícími připojovacími hrdly 12 x DN 90.
Blok pro tlumení hluku na straně přiváděného
a odváděného vzduchu, přístupový otvor
Vložitelné škrtkicí clony

6042 015

Rozměry:
D x Š x V: 400 x 560 x 374 mm



Distribuční box VTB-150 18x75 3R

Vhodná pro HomeVent® comfort
FR (251, 301) a akustický izolační box
SDB-150-400
Opláštění vyrobeno z aluzinkového plechu
s hlavními připojovacími hrdly 2x DN 150 a
rozšiřujícími připojovacími hrdly 18x DN 75
Blok pro tlumení hluku na straně přiváděného
a odváděného vzduchu, přístupový otvor

6045 220

Rozměry: D x Š x V 480 x 560 x 381 mm

Upozornění:

Používejte pouze ve spojení s doplňkovými
tlumiči

Doplňkové příslušenství viz samostatná
kapitola Komponenty.

**Filtr HomeVent®
comfort FR (201, 251, 301)**



**Filtr přiváděného vzduchu pro
FR (201, 251, 301)**
pro HomeVent® comfort FR (201, 251, 301)
Jemný prachový a pylový filtr
"Z" konstrukce,
třída filtru ePM_{1,0} 50 % (F7)



**Filtr přiváděného vzduchu s aktivním uhlím pro
FR (201, 251, 301)**
pro HomeVent® comfort FR (201, 251, 301)
Vysoce účinný filtr s aktivním uhlím, zachytí
jemné části (pyly, jemný prach atd.) a plynné
škodliviny i pachy, "Z" konstrukce,
třída filtru ePM₁₀ 52 %



**Filtr odváděného vzduchu pro
FR (201, 251, 301)**
pro HomeVent® comfort FR (201, 251, 301)
Hrubý prachový filtr
"Z" konstrukce,
třída filtru ePM₁₀ 50 %

Obj. č.

5038 283

5039 587

5038 284

Větrací jednotka HomeVent® comfort FR (201, 251, 301)

Typ		(201)	(251)	(301)
Jmenovitý objemový průtok (pro externí tlak 100 Pa*)	m ³ /h	200	250	300
Rozsah nastavení objemového průtoku vzduchu	m ³ /h	40-200	50-250	60-300
Nastavení požadované vlhkosti	%		30 ... 65	
Elektrické připojení				
• Napětí (AC)	V		230	
• Frekvence	Hz		50	
• Max. proudový odběr	A	0,76	1,04	1,23
• cos φ (střední)		0,44	0,44	0,48
Stupeň krytí			IP 40	
Příkon (při 70 % max. objemového průtoku, externí tlak 50 Pa)	W	38	50	60
Účinnost zpětného získávání tepla (podle DIN 4719)	%		90-130	
Účinnost zpětného získávání tepla (při 70 % max. objemového průtoku vzduchu)	%	84	84	85
Účinnost zpětného získávání vlhkosti (při 70 % max. objemového průtoku vzduchu)	%	91	90	90
Specifický výkon ventilátoru SFP (při 70 % max. objemového průtoku)	W/(m ³ /h)	0,26	0,27	0,28
Třída filtrace (podle ISO-16890)				
• Filtr přiváděného vzduchu			ePM _{1,0} 50 %	
• Filtr odváděného vzduchu			ePM ₁₀ 50 %	
Hladina akustického výkonu			viz tabulka na následující straně	
Netěsnosti (podle EN 13141-7)				
• Vnitřní	%		< 1	
• Vnější	%	1,64	1,31	1,09
Hmotnost netto	kg		33	
Hranice použití pro pevnou instalaci, s ochranou proti povětrnostním vlivům (EN 60721-3-3), 3K5 podle EN 50090-2-2				
• Teplota prostředí	°C		-20...45	
• Vlhkost prostředí	g/kg		Max. 15	
• Rosný bod v místnosti instalace	°C		< 15	
Venkovní podmínky (mírné podnebí EN 60721-2-1)				
• Teplota vstupujícího venkovního vzduchu	°C		-20...40	
• Vlhkost vstupujícího venkovního vzduchu	% RV		5...95	
• Teplota odváděného vzduchu	°C		5...35	
• Vlhkost odváděného vzduchu	% RV		5...80	
• Max. vlhkost odváděného vzduchu	g/kg		12	

Akustický výkon: HomeVent® comfort FR (201)
Jednotka

Objemový průtok. PŘIV./ODV. [m³/h]	Externí tlak [Pa]	L _w [dB]								Vážená hladina akustického výkonu L _{WA} 63 Hz ... 8 kHz [dB(A)]
		63	125	250	500	1k	2k	4k	8k	
140	50	40	39	46	38	31	28	21	25	41
200	100	50	44	54	48	39	35	28	26	49

Venkovní vzduch

Objemový průtok [m³/h]	Externí tlak [Pa]	L _w [dB]								Vážená hladina akustického výkonu L _{WA} 63 Hz ... 8 kHz [dB(A)]
		63	125	250	500	1k	2k	4k	8k	
140	50	48	48	55	50	45	46	34	33	52
200	100	54	52	60	55	50	52	43	44	58

Přiváděný vzduch

Objemový průtok [m³/h]	Externí tlak [Pa]	L _w [dB]								Vážená hladina akustického výkonu L _{WA} 63 Hz ... 8 kHz [dB(A)]
		63	125	250	500	1k	2k	4k	8k	
140	50	38	42	51	41	31	25	19	24	44
200	100	46	47	56	48	38	32	26	25	51

Odváděný vzduch

Objemový průtok [m³/h]	Externí tlak [Pa]	L _w [dB]								Vážená hladina akustického výkonu L _{WA} 63 Hz ... 8 kHz [dB(A)]
		63	125	250	500	1k	2k	4k	8k	
140	50	40	45	54	40	29	22	18	24	46
200	100	50	49	61	50	35	30	21	25	54

Odpadní vzduch

Objemový průtok [m³/h]	Vnější tlak [Pa]	L _w [dB]								Vážená hladina akustického výkonu L _{WA} 63 Hz ... 8 kHz [dB(A)]
		63	125	250	500	1k	2k	4k	8k	
140	50	48	48	58	51	44	42	36	30	52
200	100	53	52	66	60	51	51	46	41	62

Akustický výkon: HomeVent® comfort FR (201) + akustický izolační box SDB-150-400
Přiváděný vzduch

Objemový průtok [m ³ /h]	Externí tlak [Pa]	L _w [dB]								Vážená hladina akustického výkonu L _{WA} 63 Hz ... 8 kHz [dB(A)]
		63	125	250	500	1k	2k	4k	8k	
140	50	34	36	42	19	11	10	17	24	33
200	100	39	41	44	26	15	11	17	25	35

Odváděný vzduch

Objemový průtok [m ³ /h]	Externí tlak [Pa]	L _w [dB]								Vážená hladina akustického výkonu L _{WA} 63 Hz ... 8 kHz [dB(A)]
		63	125	250	500	1k	2k	4k	8k	
140	50	35	37	44	18	8	4	17	24	35
200	100	40	41	45	30	11	10	17	24	39

Akustický výkon: HomeVent® comfort FR (201) + distribuční box VTB-150 12 x 75
Akustický výkon: HomeVent® comfort FR (201) + distribuční box VTB-150 12 x 90
Přiváděný vzduch

Objemový průtok [m ³ /h]	Externí tlak [Pa]	L _w [dB]								Vážená hladina akustického výkonu L _{WA} 63 Hz ... 8 kHz [dB(A)]
		63	125	250	500	1k	2k	4k	8k	
140	50	31	29	31	24	6	9	17	24	27
200	100	35	32	39	32	16	10	17	24	34

Odváděný vzduch

Objemový průtok [m ³ /h]	Externí tlak [Pa]	L _w [dB]								Vážená hladina akustického výkonu L _{WA} 63 Hz ... 8 kHz [dB(A)]
		63	125	250	500	1k	2k	4k	8k	
140	50	29	31	35	19	6	9	17	24	29
200	100	33	36	41	29	7	9	17	24	35

Do externí tlakové ztráty nebyl započítán zvukový izolační box.

Akustický výkon: HomeVent® comfort FR (251)
Jednotka

Objemový průtok PŘIV./ODV. [m³/h]	Externí tlak [Pa]	L _w [dB]								Vážená hladina akustického výkonu L _{WA} 63 Hz ... 8 kHz [dB(A)]
		63	125	250	500	1k	2k	4k	8k	
175	50	39	40	49	40	33	30	21	25	44
250	100	58	46	50	55	42	37	29	27	52

Venkovní vzduch

Objemový průtok [m³/h]	Externí tlak [Pa]	L _w [dB]								Vážená hladina akustického výkonu L _{WA} 63 Hz ... 8 kHz [dB(A)]
		63	125	250	500	1k	2k	4k	8k	
175	50	49	49	57	52	46	48	38	37	54
250	100	56	53	60	61	53	54	47	48	61

Přiváděný vzduch

Objemový průtok [m³/h]	Externí tlak [Pa]	L _w [dB]								Vážená hladina akustického výkonu L _{WA} 63 Hz ... 8 kHz [dB(A)]
		63	125	250	500	1k	2k	4k	8k	
175	50	41	43	53	44	34	28	22	25	46
250	100	56	48	55	52	42	35	29	26	51

Odváděný vzduch

Objemový průtok [m³/h]	Externí tlak [Pa]	L _w [dB]								Vážená hladina akustického výkonu L _{WA} 63 Hz ... 8 kHz [dB(A)]
		63	125	250	500	1k	2k	4k	8k	
175	50	42	47	57	42	31	25	19	24	49
250	100	67	51	57	56	40	32	24	25	53

Odpadní vzduch

Objemový průtok [m³/h]	Externí tlak [Pa]	L _w [dB]								Vážená hladina akustického výkonu L _{WA} 63 Hz ... 8 kHz [dB(A)]
		63	125	250	500	1k	2k	4k	8k	
175	50	50	49	58	53	47	46	41	35	55
250	100	64	54	60	66	55	54	51	46	64

Akustický výkon: HomeVent® comfort FR (251) + akustický izolační box SDB-150-400
Přiváděný vzduch

Objemový průtok [m³/h]	Externí tlak [Pa]	L_w [dB]								Vážená hladina akustického výkonu L_{WA} 63 Hz ... 8 kHz [dB(A)]
		63	125	250	500	1k	2k	4k	8k	
175	50	36	37	42	20	12	10	17	24	33
250	100	44	42	44	30	18	13	18	25	36

Odváděný vzduch

Objemový průtok [m³/h]	Externí tlak [Pa]	L_w [dB]								Vážená hladina akustického výkonu L_{WA} 63 Hz ... 8 kHz [dB(A)]
		63	125	250	500	1k	2k	4k	8k	
175	50	37	38	44	21	9	9	17	24	36
250	100	49	43	44	37	14	11	17	24	38

Akustický výkon: HomeVent® comfort FR (251) + distribuční box VTB-150 12 x 90
Přiváděný vzduch

Objemový průtok [m³/h]	Externí tlak [Pa]	L_w [dB]								Vážená hladina akustického výkonu L_{WA} 63 Hz ... 8 kHz [dB(A)]
		63	125	250	500	1k	2k	4k	8k	
175	50	34	30	31	27	11	9	17	24	29
250	100	54	34	35	36	25	18	17	17	35

Odváděný vzduch

Objemový průtok [m³/h]	Externí tlak [Pa]	L_w [dB]								Vážená hladina akustického výkonu L_{WA} 63 Hz ... 8 kHz [dB(A)]
		63	125	250	500	1k	2k	4k	8k	
175	50	39	41	39	29	21	14	17	24	34
250	100	43	37	36	34	9	9	17	24	33

Do externí tlakové ztráty nebyl započítán zvukový izolační box.

Akustický výkon: HomeVent® comfort FR (301)
Jednotka

Objemový průtok PŘÍV./ODV. [m³/h]	Externí tlak [Pa]	L _w [dB]								Vážená hladina akustického výkonu L _{WA} 63 Hz ... 8 kHz [dB(A)]
		63	125	250	500	1k	2k	4k	8k	
210	50	50	44	54	48	34	35	28	26	49
300	100	50	47	50	54	44	39	32	29	51

Venkovní vzduch

Objemový průtok [m³/h]	Externí tlak [Pa]	L _w [dB]								Vážená hladina akustického výkonu L _{WA} 63 Hz ... 8 kHz [dB(A)]
		63	125	250	500	1k	2k	4k	8k	
210	50	54	52	60	55	50	52	43	44	58
300	100	55	54	61	62	55	56	50	51	63

Přiváděný vzduch

Objemový průtok [m³/h]	Externí tlak [Pa]	L _w [dB]								Vážená hladina akustického výkonu L _{WA} 63 Hz ... 8 kHz [dB(A)]
		63	125	250	500	1k	2k	4k	8k	
210	50	46	47	56	48	38	32	26	25	51
300	100	48	50	56	57	44	37	32	27	54

Odváděný vzduch

Objemový průtok [m³/h]	Externí tlak [Pa]	L _w [dB]								Vážená hladina akustického výkonu L _{WA} 63 Hz ... 8 kHz [dB(A)]
		63	125	250	500	1k	2k	4k	8k	
210	50	50	49	61	50	35	30	21	25	55
300	100	50	53	57	63	43	35	27	26	59

Odpadní vzduch

Objemový průtok [m³/h]	Externí tlak [Pa]	L _w [dB]								Vážená hladina akustického výkonu L _{WA} 63 Hz ... 8 kHz [dB(A)]
		63	125	250	500	1k	2k	4k	8k	
210	50	53	52	66	59	51	51	46	41	62
300	100	58	56	61	71	57	56	54	50	68

Akustický výkon: HomeVent® FR comfort FR (301) + akustický izolační box SDB-150-400
Přiváděný vzduch

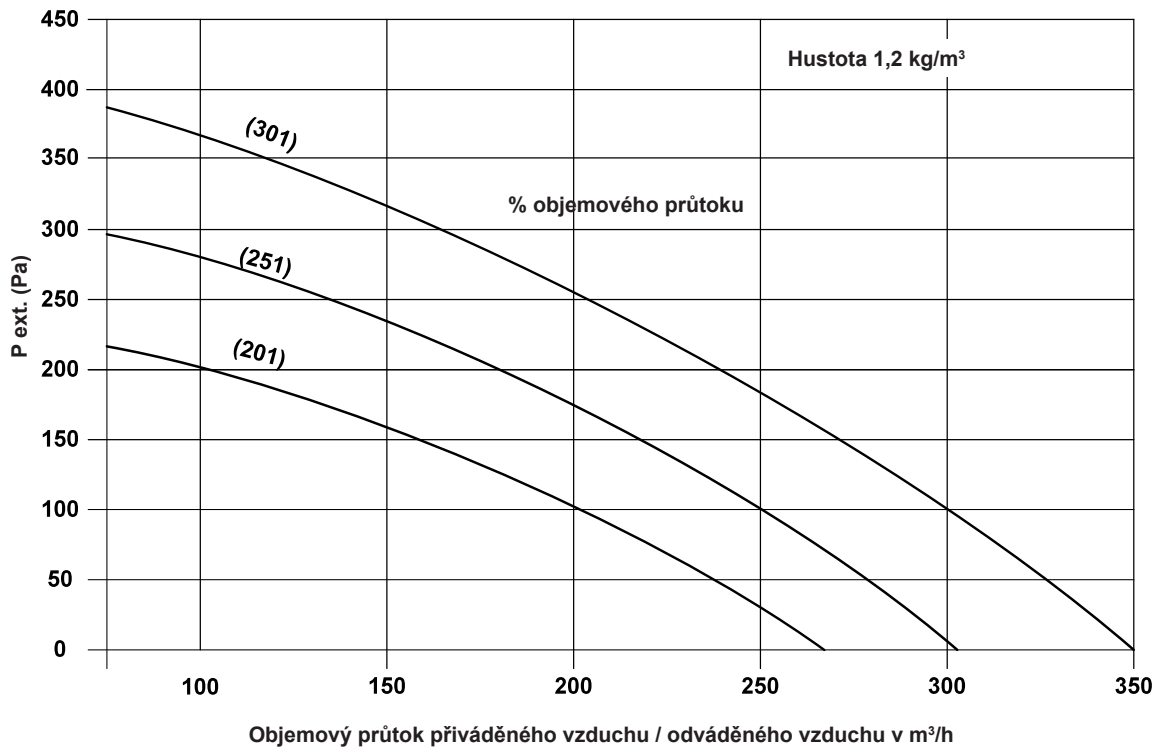
Objemový průtok [m³/h]	Vnější tlak [Pa]	L _w [dB]								Vážená hladina akustického výkonu L _{WA} 63 Hz ... 8 kHz [dB(A)]
		63	125	250	500	1k	2k	4k	8k	
210	50	40	41	44	26	15	11	17	24	36
300	100	46	45	46	33	20	15	20	27	40

Odváděný vzduch

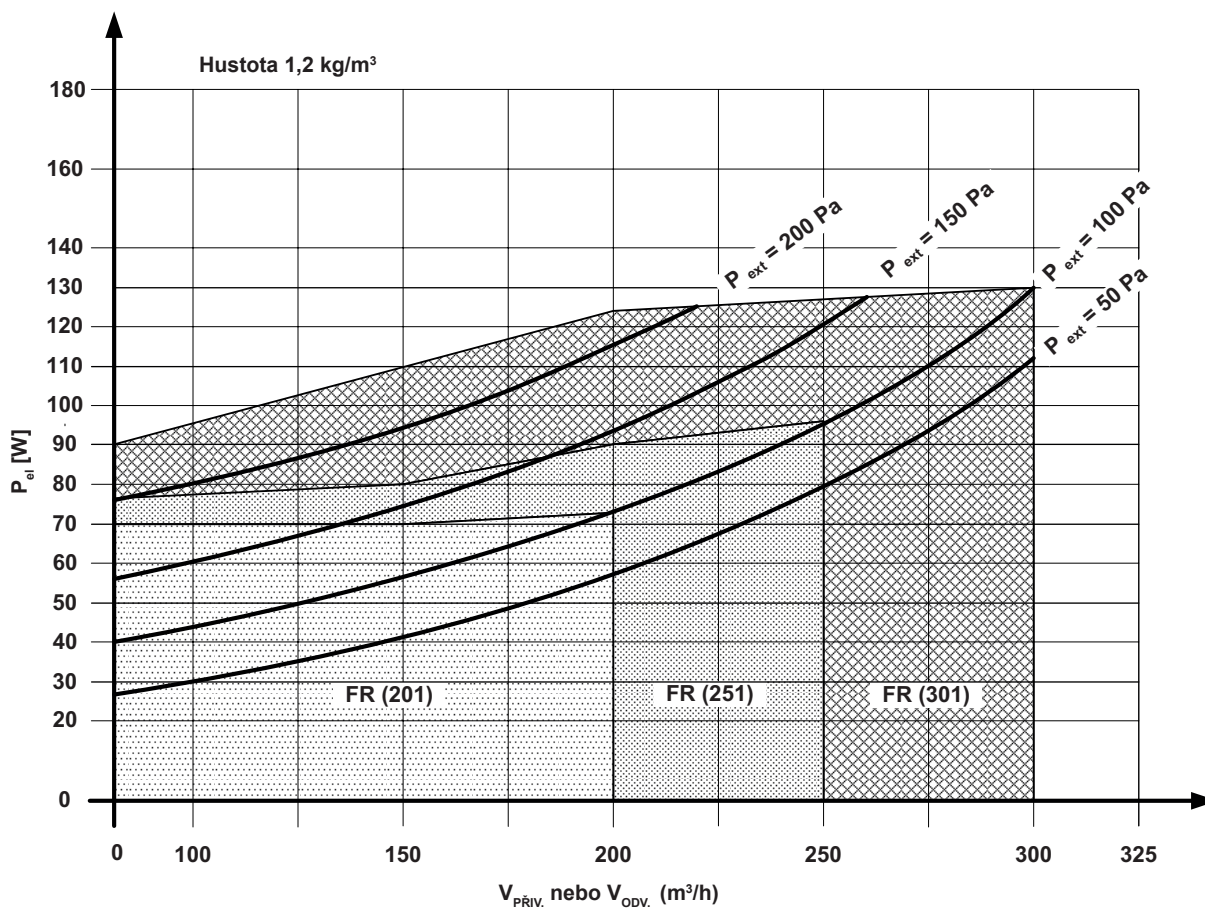
Objemový průtok [m³/h]	Vnější tlak [Pa]	L _w [dB]								Vážená hladina akustického výkonu L _{WA} 63 Hz ... 8 kHz [dB(A)]
		63	125	250	500	1k	2k	4k	8k	
210	50	40	41	45	30	11	10	17	24	39
300	100	50	44	46	40	16	13	20	27	41

Do externí tlakové ztráty nebyl započítán zvukový izolační box.

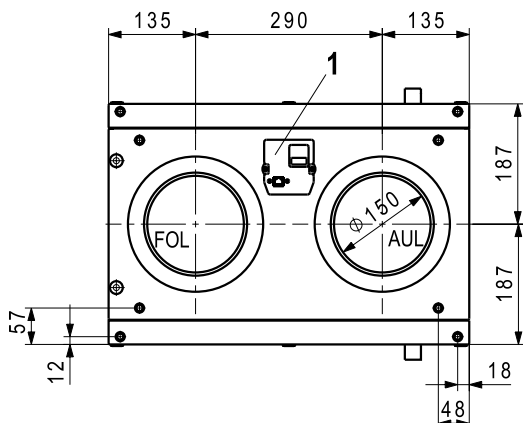
Výkonový graf pro objemový průtok vzduchu, HomeVent® comfort FR (201, 251, 301) p_{ext} Součet externích tlakových ztrát, včetně akustického izolačního boxu, podle objemového průtoku při návrhovém výkonu.



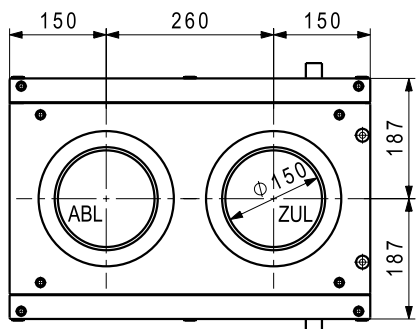
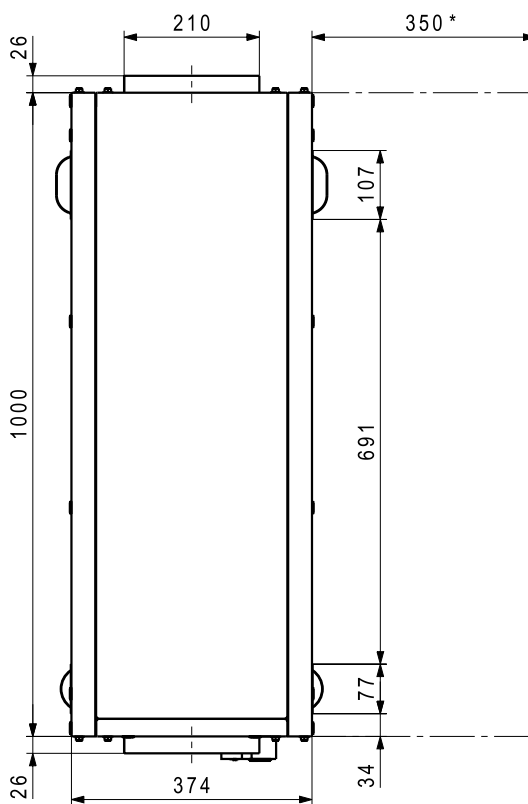
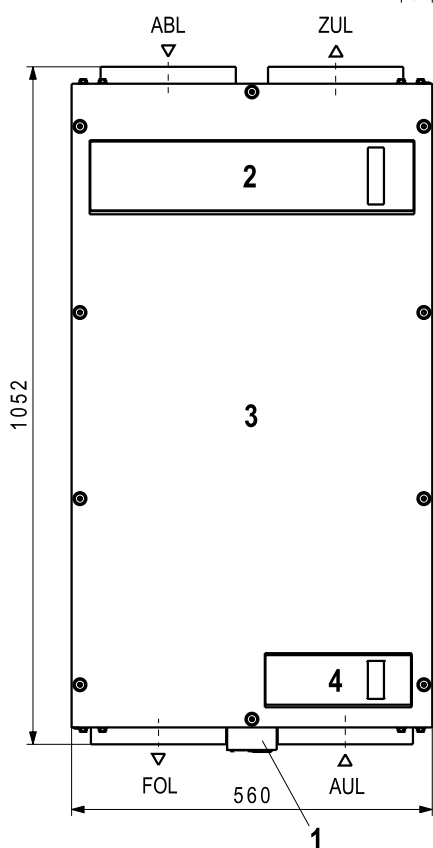
Elektrický příkon HomeVent® comfort FR (201–301)



Větrací jednotka HomeVent® comfort



ZUL = přiváděný vzduch
 ABL = odváděný vzduch
 FOL = odpadní vzduch
 AUL = venkovní vzduch

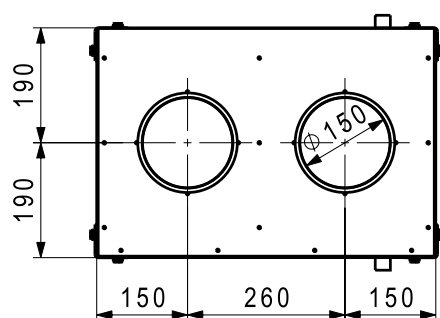
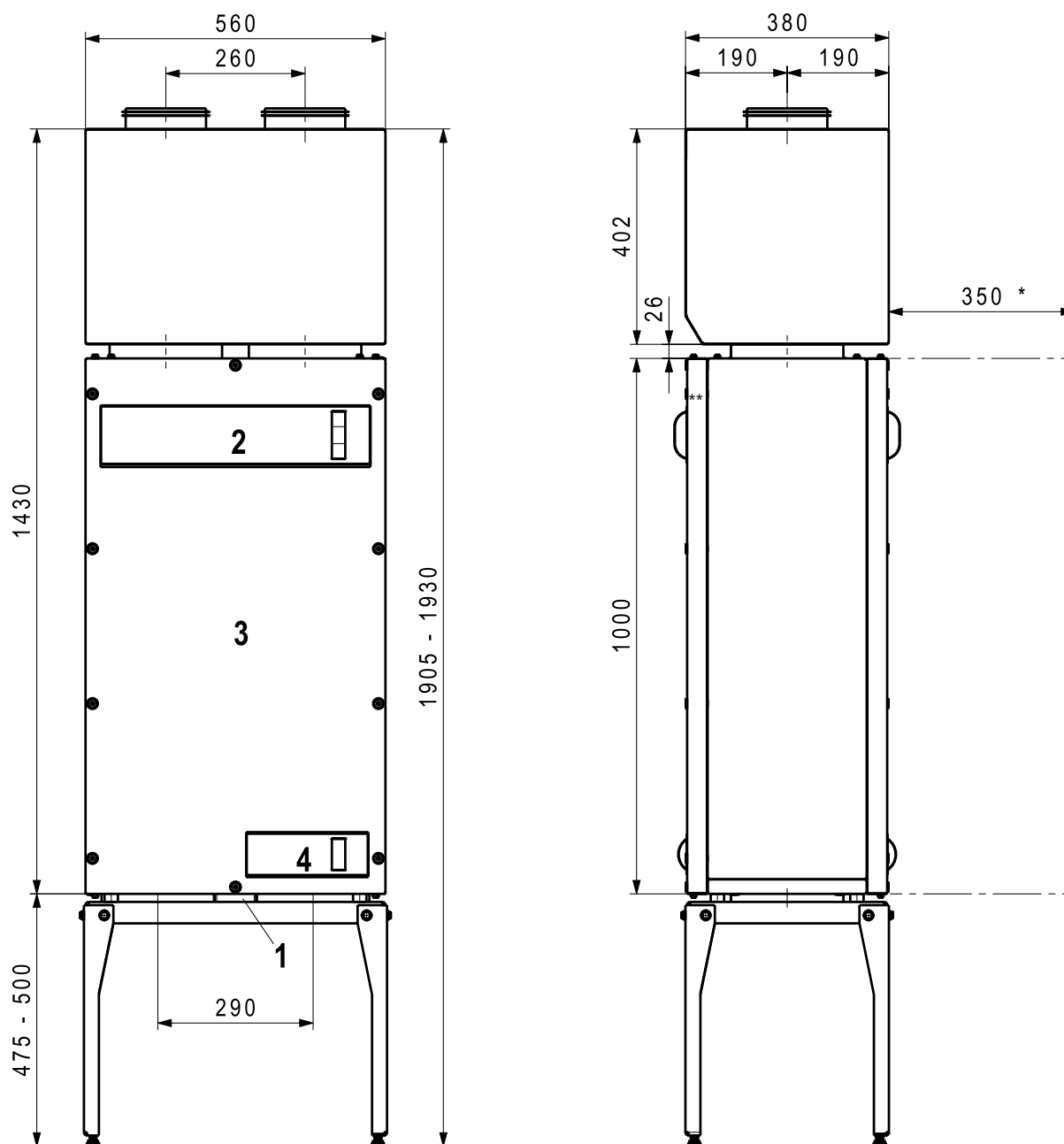


- 1 Elektrické připojení s mikropojistkou
K výměně mikropojistky je zapotřebí prostor.
- 2 Revizní kryt pro výměnu filtru přiváděného / odváděného vzduchu
- 3 Přístupový panel
- 4 Kryt pro údržbu předfiltru

Údržba a prohlídka je možná z přední a zadní části – flexibilní instalace.

* Prostorové požadavky pro výměnu filtrů a servis jednotky.

Větrací jednotka HomeVent® comfort s akustickým izolačním boxem



- 1 Elektrické připojení s mikropojistkou
Pro výměnu mikropojistky je zapotřebí prostor.
- 2 Revizní kryt pro výměnu filtru přiváděného / odváděného vzduchu.
- 3 Přístupový panel
- 4 Kryt pro údržbu předfiltru

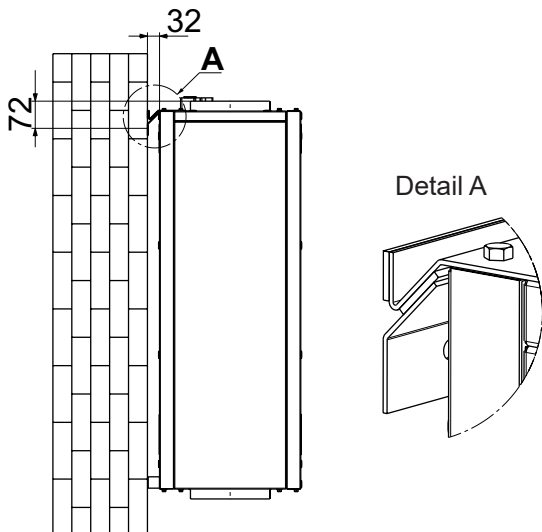
Údržba a prohlídka je možná z přední a zadní části – flexibilní instalace.

* Prostorové požadavky pro výměnu filtru a servis jednotky.

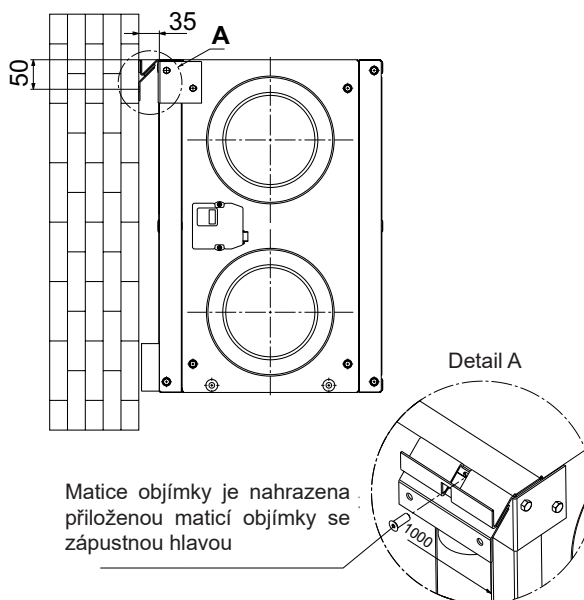
Větrací jednotka HomeVent® comfort

Instalace s tlumiči vibrací

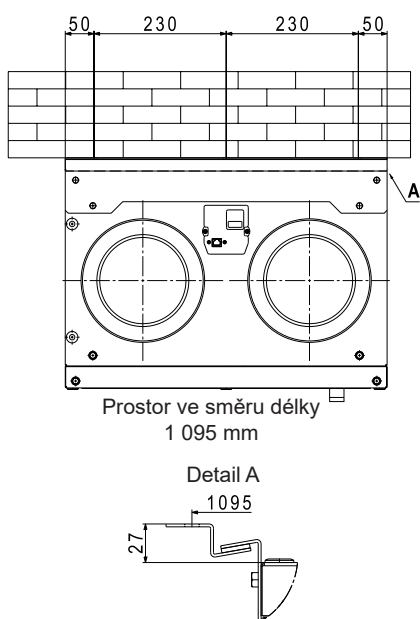
Vertikální nástěnná instalace: S-WV



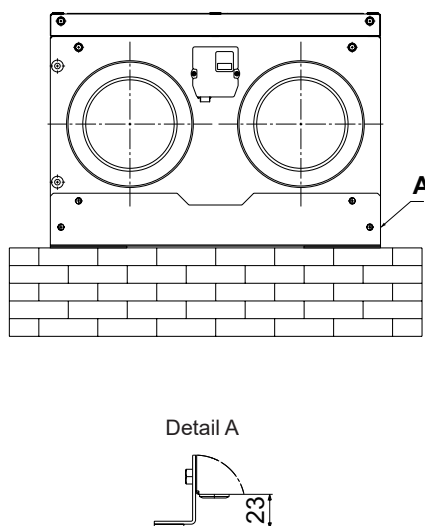
Horizontální nástěnná instalace: S-WH



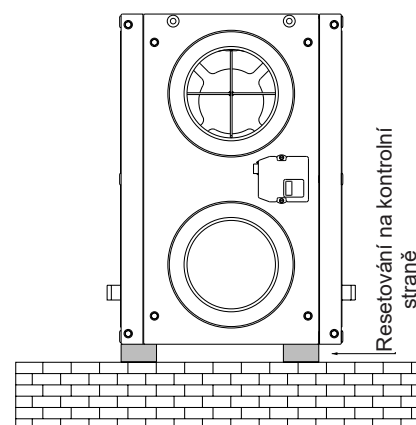
Instalace na strop: S-D



Instalace na podlahu: S-B



Instalace na podlahu: ve svislé poloze

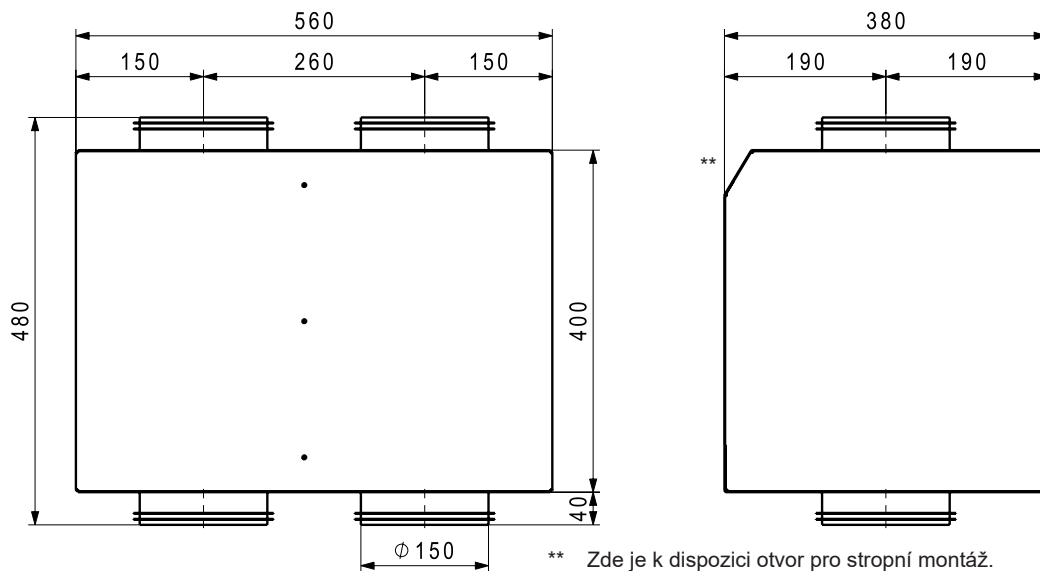


Lze nainstalovat do jakékoliv polohy.

Box s akustickou izolací SDB-150-400

Opláštění z aluzinkového plechu, se 4 přípo-
vacími hrdly DN 150.

Interní tlumič hluku na straně přiváděného a
odváděného vzduchu – ne na straně venkovní-
ho a odpadního vzduchu



** Zde je k dispozici otvor pro stropní montáž.

Rozvaděče vzduchu DN 150
Distribuční box VTB-150 12 x 75 nebo 90

Opláštění z aluzinkového plechu, s přístupovým panelem.

Vnitřní element pro tlumení hluku na straně přiváděného a odváděného vzduchu.

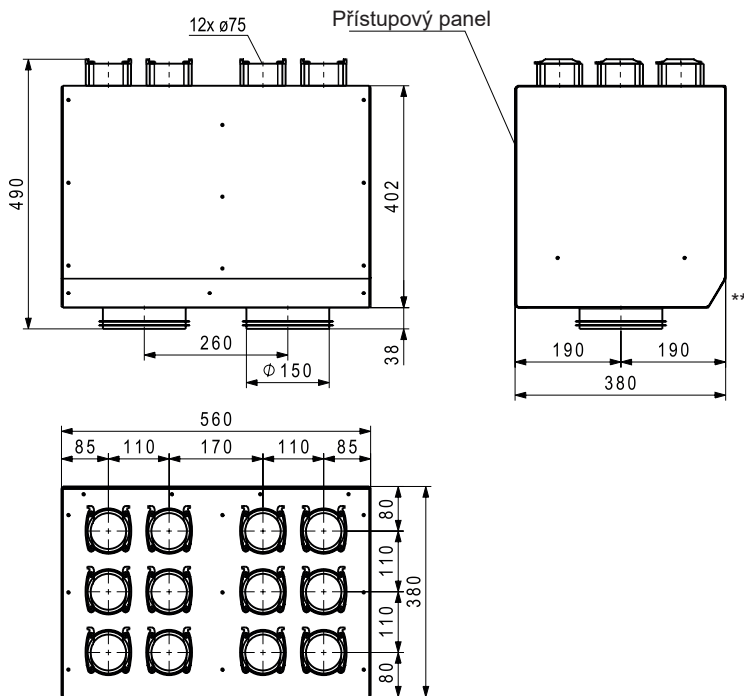
Přípojovací hrdla:

2x DN 150 (dolů)

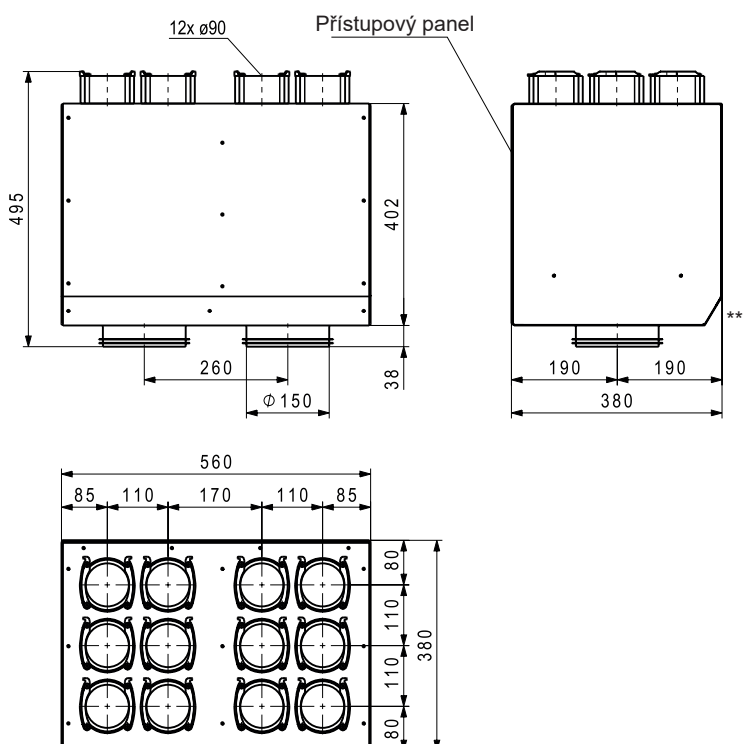
PŘIV. 6x 75, ODV. 6x 75

PŘIV. 6x 90, ODV. 6x 90

Obsahuje: distribuční box, 6 koncových krytek, clony pro nastavení průtoku vzduchu pro každou flexi trubku DN 75 nebo DN 90 (součástí dodávky).

Distribuční box VTB-150 12 x 75


** Zde je k dispozici otvor pro stropní montáž.

Distribuční box VTB-150 12 x 90


** Zde je k dispozici otvor pro stropní montáž.

Distribuční box DN 150

Distribuční box VTB-150 18x75 3R

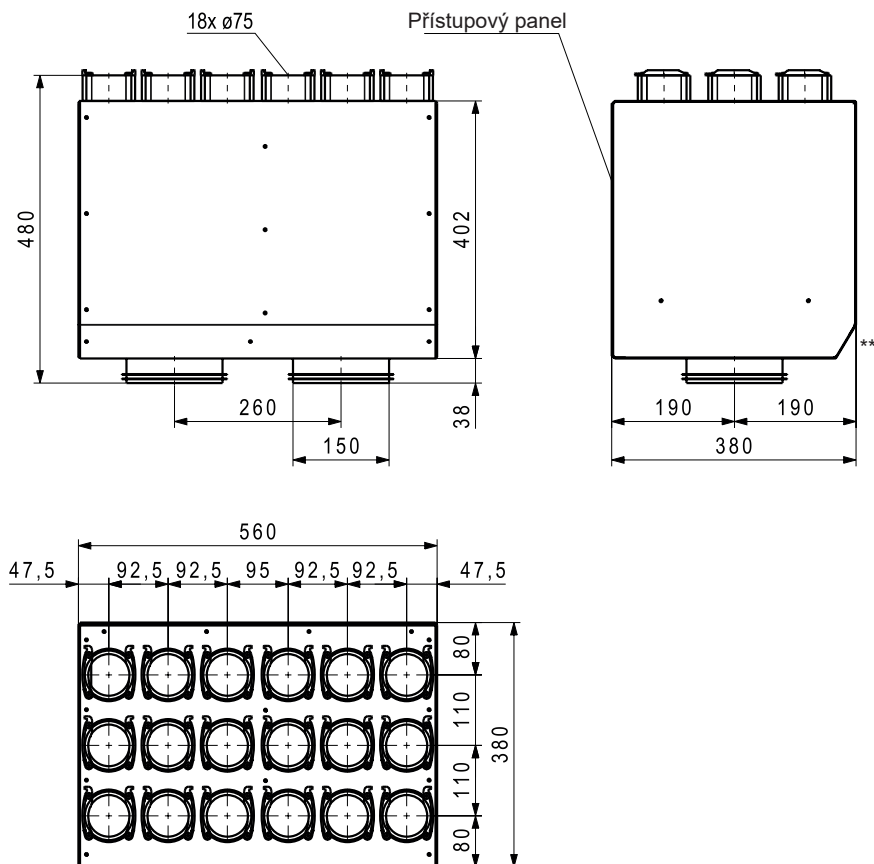
Opláštění vyrobené z aluzinkového plechu, s hlavními připojovacími hrdly a přístupovým panelem.

Vnitřní element pro tlumení hluku na straně přiváděného a odváděného vzduchu.

2x DN 150

Připojovací hrdla 18x DN 75

Je zapotřebí doplňkový tlumič



** Zde je k dispozici otvor pro stropní montáž.