

Hoval HomeVent® comfort FRT (251, 351, 451) Komfortní větrací jednotka

- Komfortní větrací jednotka s automatickou regulací a zpětným získáváním tepla a vlhkosti.
- Pro použití uvnitř nebo vně budovy.
- Vysoce kvalitní vnitřní tepelná a hluková izolace z EPP materiálu.
- Lakované opláštění z aluzinkového plechu (červená barva).
- Jednotku lze nainstalovat pomocí montážní sady nebo v kombinaci s podstavcem.
- Rotační entalpický výměník s regulací otáček
- Dva EC ventilátory s dozadu profilovanými lopatkami (plynule regulovatelné 15 % až 100 %)
- Vysoce kvalitní Z-filtr
 - přiváděný vzduch: ePM_{1,0} 50 % (F7)
 - odváděný vzduch: ePM₁₀ 50 % (G4)
- Integrovaný předfiltr
- Hlídaní stavu filtru (s časovačem)
- Elektroninstalace připravená k připojení
- Provoz bez nutnosti přehřevu nebo odvodu kondenzátu



Údaje

- Barva: červená
- Rozměry: 925/560/560 (d/š/h, mm)
- Hmotnost: 39 kg
- Elektrické připojení: 230 V / 50 Hz, IP 40

Potřebné příslušenství:

- Standardní obslužný terminál BG02 E nebo
- Prostorový řídicí modul TopTronic® E comfort plus

Volitelné příslušenství

- Senzor kvality vzduchu VOC nebo CO₂
- Aktivní zpětné získávání chladu (volitelné příslušenství CoolVent®)
- Montážní sada, podstavec
- Filtr přiváděného vzduchu s aktivním uhlím

Dodávka

Komfortní větrací jednotka se dodává jako předem sestavená a zabalená.

Na místě instalace

- 8pólový patch kabel CAT 5 (paralelní, nekřížený) mezi větrací jednotkou a obslužným terminálem
- Zásuvka RJ45
- Zásuvka 230 V

Použití

Komfortní větrací jednotka HomeVent® zajišťuje požadovanou kvalitu vzduchu v obytných prostorách. Jedná se o centralizovanou a velice kompaktní větrací jednotku, která je určena zejména pro větrání rodinných domů nebo bytů. Jednotka je součástí větracího systému HomeVent® zajišťujícího komfortní řízené větrání obytných prostor a plnicího následující funkce:

- Přivádí venkovní vzduch do obytných a komerčních prostor
- Odvádí znehodnocený vzduch (CO₂, aerosoly, nadměrná vlhkost, pachy atd.)
- Šetří energii inteligentním zpětným získáváním tepla a vlhkosti
- Čistí přiváděný vzduch jemným prachovým filtrem

Testováno

- TÜV Munich podle DIN EN 13141-7
- TÜV Munich podle DIBt
- TÜV Munich podle EN 60335-1

Modelová řada

| HomeVent® comfort FRT Typ | | Objemový průtok vzduchu m ³ /h | Účinnost zpětného získávání energie % |
|---------------------------|----------------|---|---------------------------------------|
| (251) | A ⁺ | 50 - 250 | 90 - 130 |
| (351) | A ⁺ | 60 - 350 | 90 - 130 |
| (451) | A | 70 - 450 | 90 - 130 |

Zpětné získávání energie

Vestavitelný entalpický rotační výměník odebrává energii z odváděného vzduchu a předává ji proudu přiváděného vzduchu. Podle zapnutí zpětného získávání tepla a vlhkosti je přiváděný vzduch ohříván a zvlhčován. Výkonnost přenosu energie je regulovaná v závislosti na venkovní teplotě.

Výhody entalpického výměníku jsou:

- Účinnost zpětného získávání tepla až 90 %
- Účinnost zpětného získávání vlhkosti až 95 %
- Plynule regulovaná účinnost přenosu
- Bez nutnosti přehřevu (až do -20 °C)
- Bez kondenzace
- Bez nutnosti obtoku (by-pass)

Filtrace vzduchu

Venkovní vzduch prochází dvěma stupni filtrace, čímž je dosaženo nejvyššího standardu. Filtr umístěný na vstupu je tvořený jemnou sítí (omyvatelný) a zabraňuje tak vnikání hmyzu, listů atd. do jednotky. Na straně přívodu prochází vzduch velkokapacitním jemným pylovým filtrem (ePM₁₀ 50 % (F7)). Obsluha obdrží zprávu, že je nutné vyměnit filtr. Namísto standardního filtru přiváděného vzduchu může být nainstalován filtr s aktivním uhlím. Jedná se o velkokapacitní filtr (ePM₁₀ 52 %) s vysokou účinností filtrace jemných částic (pyl, prach atd.) a plynulých škodlivin a pachů (zemědělství, doprava atd.).

Dodávka vzduchu

Vzduch je dodáván dvěma ventilátory s dozaďnou zakřivenými lopatkami a se stejnosměrnými EC motory. Oběžné kolo z vysoce pokročilého kompozitního materiálu se vyrábí jako jeden celistvý kus s optimalizovanou fluidní mechanikou zajišťující tichý provoz jednotky. Vestavěná elektronika motoru umožňuje regulovat průtok vzduchu v rozsahu 15 až 100 %. Uspořádání ventilátorů zamezuje možné proniknutí znehodnoceného odváděného vzduchu do přiváděného vzduchu.

Zimní provoz

Díky vestavěnému entalpickému rotačnímu výměníku se v jednotce netvoří žádný kondenzát. Není proto nutný žádný přehřev (elektrickým ohřívacem vzduchu) pro venkovní teploty až do -20°C. Poměr objemu přiváděného a odváděného vzduchu se nemění.

Letní provoz

Zpětné získávání energie je při vysokých venkovních teplotách sníženo na minimum. Tím je umožněno noční chlazení (volné chlazení) využívané v létě popř. na jaře a na podzim. Není nutné instalovat obtok pomocí klapky se servopohonem. Funkce CoolVent® je určena pro zpětné získávání chladu v klimatizovaných budovách. Teplý vnější vzduch je ochlazován a odvlhčován chladnějším odváděným vzduchem.

Instalace

Komfortní větrací jednotka HomeVent® se vyznačuje kompaktním provedením. Do jednotky je servisní přístup z obou stran. V jednotce se netvoří žádný kondenzát, díky tomu ji lze nainstalovat do jakékoliv polohy. Pro různé polohy instalace doporučujeme odpovídající montážní sady s tlumiči vibrací.

Standardní obslužný terminál BG02 E

Obslužný terminál se skládá z plastového pouzdra pro nástěnnou montáž. Požadovaný objemový průtok vzduchu a vlhkost vzduchu lze nastavit dvěma otočnými ovladači. Pomocí tlačítka „party“ lze na časově omezenou dobu zvýšit vzduchový výkon jednotky. Připojení k větrací jednotce HomeVent® comfort je provedeno prostřednictvím zásuvky RJ45. Ovladač lze nainstalovat také do vedlejší místnosti.

Prostorový řídicí modul TopTronic® E comfort plus

Prostorový řídicí modul TopTronic® E comfort plus je k dispozici buď v černém, nebo bílém provedení a ovládá se pomocí barevné dotykové obrazovky (4,3 palce).

Připojení ke komfortní větrací jednotce HomeVent® comfort je provedeno prostřednictvím zásuvky RJ45 nebo plug-in svorek (max. 0,75 mm²). Jednotku lze nainstalovat na stěnu pomocí rámečku pro nástěnnou montáž nebo ji integrovat do stěny pomocí montážní desky pro montáž do stěny. Prostorovou stanici lze nainstalovat do vedlejší místnosti.

Funkční možnosti:

- Sdružený provoz všech jednotek Hoval připojených ke sběrnici.
- Správa autorizace pro provoz.
- Efektivní řízení větracího systému denními programy
- Možnost volby různých uživatelských zobrazení.
- Uživatelská konfigurace domovské obrazovky se zobrazením následujících informací:
 - Datum a čas
 - Fáze měsíce
 - Aktuální objemový průtok vzduchu v %
 - Maximální požadovaná vlhkost vzduchu v %
 - Aktivní denní nebo týdenní program
 - Zobrazení aktuální kvality vnitřního a venkovního vzduchu (musejí být nainstalované volitelné senzory kvality vzduchu VOC)
 - Zobrazení aktuálního počasí nebo předpovědi počasí (lze pouze v kombinaci s HovalConnect)

Kvalita vzduchu

Volitelně mohou být k jednotce v průběhu uvedení do provozu nainstalovány jeden nebo dva senzory kvality vzduchu VOC. Navíc může být jako volitelné příslušenství nainstalován na straně přiváděného vzduchu filtr s aktivním uhlím. Senzor(y) kvality vzduchu VOC nepřetržitě monitoruje (monitorují) obsah těkavých organických složek a reguluje objem přiváděného nebo odváděného vzduchu prostřednictvím změny otáček ventilátorů. Výsledkem je optimální kvalita vzduchu v budově při minimálním příkonu.

- Senzor kvality vzduchu VOC na straně odváděného vzduchu: Odváděný vzduch je nepřetržitě monitorován z hlediska přítomnosti pachů, tabákového kouře, čisticích prostředků atd. Pokud koncentrace v odváděném vzduchu překročí určitou hodnotu, zvětší se odpovídajícím způsobem objemový průtok vzduchu. Citlivost si lze nastavit. Na prostorovém řídicím modulu TopTronic® E comfort plus se kvalita vzduchu zobrazuje ve formě pruhu, který může být zelený (dobrý vzduch), oranžový (mírně kontaminovaný vzduch) nebo červený (špatný vzduch).
- Senzor kvality vzduchu VOC na straně přiváděného a odváděného vzduchu: Odváděný a přiváděný vzduch je nepřetržitě monitorován z hlediska přítomnosti pachů, tabákového kouře, čisticích prostředků, emisí z vozidel, zemědělských pachů, atd. Pokud koncentrace v odváděném vzduchu překročí určitou hodnotu, objemový průtok vzduchu se zvýší odpovídajícím způsobem. Pokud koncentrace v přiváděném vzduchu překročí určitou hodnotu, objemový průtok vzduchu se odpovídajícím způsobem zmenší. Senzor detekující vyšší hodnotu má prioritní citlivost si lze nastavit. Na prostorovém řídicím modulu TopTronic® E comfort plus se kvalita vzduchu zobrazuje ve formě pruhu pro odváděný vzduch a pruhu pro přiváděný vzduch, který může být zelený (dobrý vzduch), oranžový (mírně kontaminovaný vzduch) nebo červený (špatný vzduch).

Chlazení

Venkovní vzduch může být předchlazen pomocí volitelného příslušenství CoolVent®. To však vyžaduje použití aktivního chladicího systému, který bude zajišťovat potřebné chlazení místností. Díky entalpickému výměníku je odebráno teplo a vlhkost z teplého vnějšího vzduchu a je předáváno do studeného odváděného vzduchu. Tím je omezena spotřeba energie klimatizačního systému. Účinnost tohoto procesu je 85 %. Funkce CoolVent® se aktivuje během uvedení jednotky do provozu.

Funkce HomeVent® comfort FRT (251, 351, 451)

Ventilátor venkovního vzduchu nasává venkovní čerstvý vzduch hlavním potrubím. V prvním stupni je vzduch vyčištěn předfiltrem. V systému entalpického rotačního výměníku je přiváděný vzduch v závislosti na teplotě ohříván a zvlhčován. Účinnost zpětného získávání tepla a vlhkosti závisí na rozdílu teploty a vlhkosti mezi odpadním a venkovním vzduchem a také na otáčkách rotoru. Následně je přiváděný vzduch čištěn jemným prachovým a pylovým filtrem.

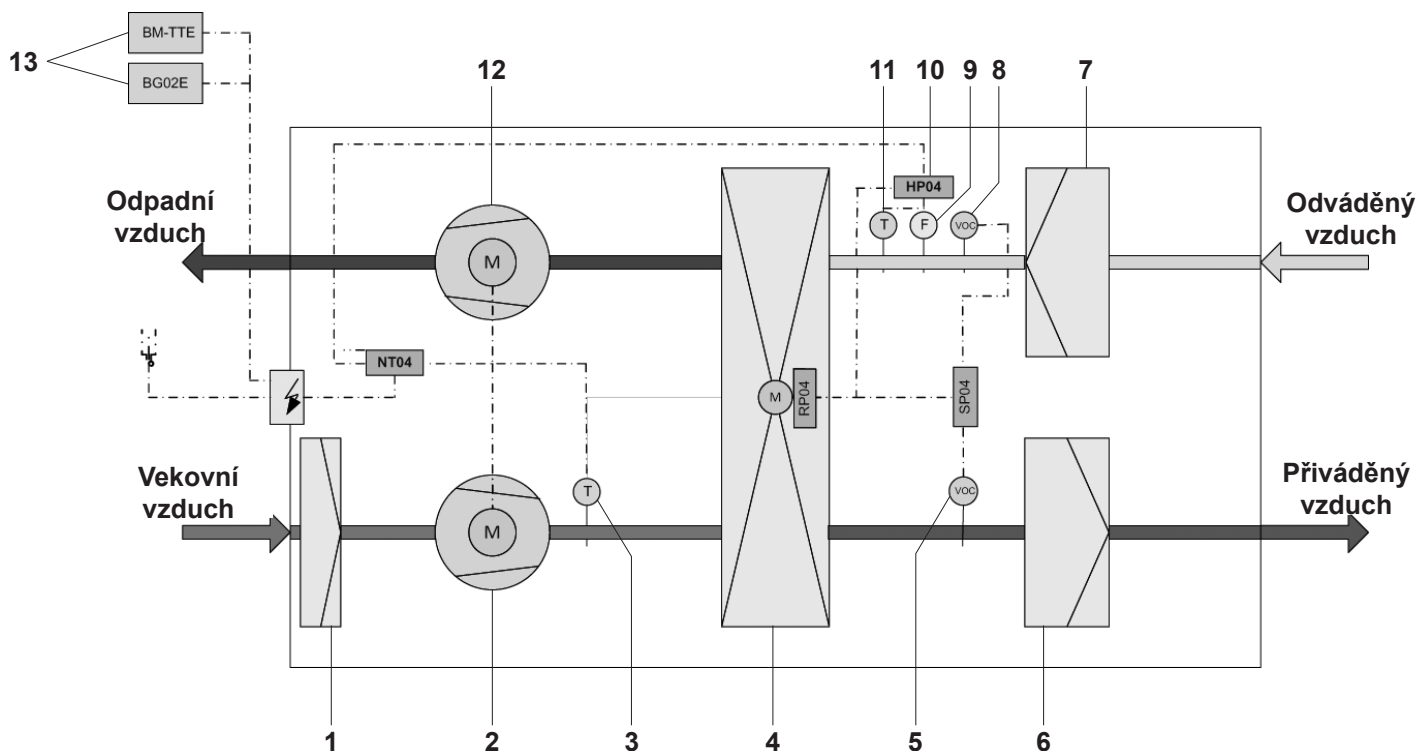
Ventilátor odpadního vzduchu nasává vzduch z prostoru přes filtr. V entalpickém výměníku je odváděnému vzduchu odebráno teplo a vlhkost a ty jsou předávány přiváděnému venkovnímu vzduchu.

Vhodným uspořádáním ventilátorů - přetlak na straně přiváděného vzduchu a podtlak na straně odváděného vzduchu - se zamezí pronikání odváděného vzduchu do proudu přiváděného vzduchu.

Elektronické ovládání a obslužný terminál mají následující doplňkové funkce:

- Otáčky rotačního entalpického výměníku jsou řízeny na základě teploty venkovního vzduchu. Tímto způsobem je zpětné získávání tepla a vlhkosti upravováno automaticky.
- Na základě regulace vlhkosti se mění objemový průtok vzduchu. Pokud je tedy například uvnitř příliš vysoká vlhkost, přivádí se více venkovního suchého vzduchu.
- Funkce jednotky jsou nepřetržitě monitorovány. V případě poruchy se zařízení přepne do nouzového režimu. Poruchové hlášení se zobrazuje na obslužném terminálu.

- | | |
|---------------------------------|--|
| 1 Předfiltr | 8 Senzor VOC odváděného vzduchu |
| 2 Ventilátor venkovního vzduchu | 9 Senzor vlhkosti |
| 3 Venkovní snímač | 10 Elektronika |
| 4 Entalpický rotační výměník | 11 Senzor odváděného vzduchu |
| 5 Senzor VOC venkovního vzduchu | 12 Ventilátor odpadního vzduchu |
| 6 Filtr přiváděného vzduchu | 13 Obslužný terminál BG02 E nebo prostorový řídicí modul TopTronic® E comfort plus |
| 7 Filtr odváděného vzduchu | |



Komfortní větrací jednotka


HomeVent® comfort FRT (251, 351, 451)

Jednotka s vysokou účinností zpětného získávání tepla a vlhkosti, včetně omyvatelného předfiltru, síťového a komunikačního kabelu (délka 3 m) pro ovládací terminál.

| HomeVent® comfort FRT | Jmenovitý objemový výkon m³/h | Ext. tlak Pa |
|--------------------------|--|-----------------|
| Typ | | |
| (251) | A* 250 | 100 |
| (351) | A* 350 | 100 |
| (451) | A 450 | 100 |

Pro provoz větrací jednotky Hoval HomeVent® comfort je **nezbytný** ovládací panel BG02 E nebo prostorový řídicí modul TopTronic® E comfort plus.

Obj. č.

2016 713

2016 714

2016 715

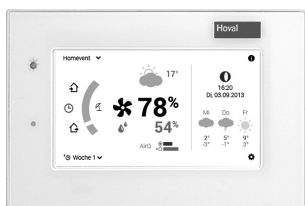
Potřebné příslušenství


Ovládací panel BG02 E

pro HomeVent® comfort FR (201, 251, 301), FRT (251, 351, 451)

Plastové pouzdro pro nástěnnou montáž. Otočný ovladač pro nastavení objemového průtoku a požadované vlhkosti v místnosti. Zobrazení servisu a závad. Připojení ke sběrnicevému systému Hoval prostřednictvím zásuvky RJ45.

2066 444


Prostorový řídicí modul TopTronic® E comfort plus

pro HomeVent® comfort FR (201, 251, 301), FRT (251, 351, 451)

Pro ovládání větracích jednotek Hoval, topných okruhů a ohřevu teplé vody připojených na společnou sběrnici. Možnost uživatelského nastavení domovské obrazovky podle preferencí. Zobrazení aktuální kvality venkovního vzduchu a vzduchu uvnitř budovy (možné pouze s nainstalovanými senzory VOC), zobrazení aktuálního počasí nebo předpovědi počasí (lze pouze v kombinaci s HovalConnect). Připojení ke sběrnici Hoval konektorem RJ45 nebo svorkami (max. 0,75 mm²), barevná dotyková obrazovka 4,3 palce.

Obsahuje:

Řídicí modul TopTronic® E comfort plus, rám pro nástěnnou instalaci, designový rámeček, adaptér pro instalaci do zdi a montážní příslušenství

Bílá

Černá

6037 072

6042 543

Technické informace

viz samostatná kapitola.

Doporučené příslušenství



Senzor kvality vzduchu VOC

pro HomeVent® comfort FR (201, 251, 301), FRT (251, 351, 451)

Volitelné použití 2 kusů (přiváděný vzduch a odváděný vzduch). Pouze ve spojení s prostorovým řídicím modulem TopTronic® E comfort plus.

Senzor kvality vzduchu CO₂

pro HomeVent® comfort FR (201, 251, 301), FRT (251, 351, 451)
Lze instalovat na straně odváděného vzduchu. Pouze ve spojení s prostorovým řídicím modulem TopTronic® E comfort plus.

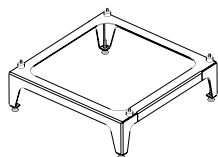
Upozornění:

Nelze kombinovat se senzorem VOC.

Modul pro zpětné získávání chladu CoolVent®

pro HomeVent® comfort FR (201, 251, 301) a FRT (251, 351, 451)

Aktivně řízené zpětné získávání chladu pro klimatizované budovy. Aktivováno servisními techniky společnosti Hoval během uvádění do provozu.



Podstavec jednotky GS (251–451)

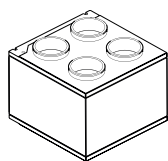
pro HomeVent® comfort FRT (251, 351, 451)

Ocelový, červeně lakovaný, 4 tlumiče vibrací, výškově nastavitelné nohy. Výška: 185–205 mm

Sada pro vertikální nástěnnou montáž

pro HomeVent® comfort FR (201, 251, 301), FRT (251, 351, 451)

Ocelový držák, červeně lakovaný, s protihlukovou izolací.



Akustický izolační box FRT

odváděný-přiváděný vzduch vpředu

pro HomeVent® comfort FRT (251, 351, 451)
Opláštění vyrobeno z aluzinkového plechu s přípojovacími hrdly 4 x DN 160.

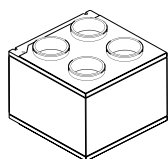
Odváděný vzduch vpředu vlevo, přiváděný vzduch vpředu vpravo.

Odpadní vzduch vzadu vlevo, venkovní vzduch vzadu vpravo.

Vnitřní hlukově izolační element.

Všechny 4 přípojky vedení vzduchu jsou zvukově izolované.

Rozměry: DxŠxV 400 x 560 x 560 mm



Akustický izolační box FRT

odváděný-přiváděný vzduch vpravo

pro HomeVent® comfort FRT (251, 351, 451)
Opláštění vyrobeno z aluzinkového plechu s přípojovacími hrdly 4 x DN 160.

Odváděný vzduch vpředu vpravo, přiváděný vzduch vzadu vpravo.

Odpadní vzduch vpředu vlevo, venkovní vzduch vzadu vlevo.

Vnitřní hlukově izolační element.

Všechny 4 přípojky vedení vzduchu jsou zvukově izolované.

Rozměry: DxŠxV 400 x 560 x 560 mm

Obj. č.

2067 648

2069 954

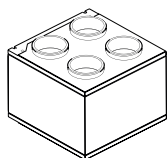
6035 255

6046 216

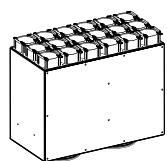
6046 215

6046 018

6046 019



**Akustický izolační box FRT
odváděný-přiváděný vzduch vlevo**
pro HomeVent® comfort FRT (251, 351, 451)
Opláštění vyrobeno z aluzinkového plechu
s přípojovacími hrdly 4 x DN 160.
Odváděný vzduch vzadu vlevo,
přiváděný vzduch vpředu vlevo.
Odpadní vzduch vzadu vpravo,
venkovní vzduch vpředu vpravo.
Vnitřní hlukově izolační element.
Všechny 4 přípojky vedení vzduchu jsou
zvukově izolované.
Rozměry: D_xŠ_xV 400 x 560 x 560 mm



Distribuční box VTB-180 18x75
pro HomeVent® comfort FR (251)
Opláštění vyrobeno z aluzinkového plechu
s přípojovacími hrdly 2 x DN 180.
Přípojovací hrdla 18 x DN 75.
Blok pro tlumení hluku na straně přiváděného
a odváděného vzduchu, přístupový panel.
Vložitelné škrtkové clony

Rozměry: D_xŠ_xV: 400 x 560 x 374 mm

Doplňkové příslušenství viz samostatná kapitola Komponenty.

**Filtr HomeVent®
comfort FRT (251, 351, 451)**



**Filtr přiváděného vzduchu
pro FRT (251, 351, 451)**
pro HomeVent® comfort FRT (251, 351, 451)
Jemný prachový a pylový filtr
"Z" konstrukce,
třída filtru ePM_{1,0} 50 % (F7)



**Filtr přiváděného vzduchu s aktivním uhlím
pro FRT (251, 351, 451)**
for HomeVent® comfort FRT (251, 351, 451)
Vysoce účinný filtr s aktivním uhlím, zachytí
jemné části (pyly, jemný prach atd.) a plynné
škodliviny i pachy, "Z" konstrukce,
třída filtru ePM_{1,0} 52 %



**Filtr odsávaného vzduchu
pro FRT (251, 351, 451)**
pro HomeVent® comfort FRT (251, 351, 451)
Hrubý prachový filtr
"Z" konstrukce,
třída filtru ePM_{1,0} 50 %

Obj. č.

6046 020

6045 932

5043 550

5043 778

5043 611

Větrací jednotka HomeVent® comfort FRT (251, 351, 451)

| Typ | | (251) | (351) | (451) |
|--|---------------------|--------|-----------------------------------|--------|
| Jmenovitý objemový průtok (pro externí tlak 100 Pa*) | m ³ /h | 250 | 350 | 450 |
| Rozsah nastavení objemového průtoku vzduchu | m ³ /h | 50-250 | 60-350 | 70-450 |
| Nastavení požadované vlhkosti | % | | 30 ... 65 | |
| Elektrické zapojení | | | | |
| • Napětí (AC) | V | | 230 | |
| • Frekvence | Hz | | 50 | |
| • Max. proudový odběr | A | 0,76 | 1,04 | 1,23 |
| • cos φ (střední) | | 0,44 | 0,44 | 0,48 |
| Stupeň krytí | | | IP 40 | |
| Příkon (při 70 % max. objemového průtoku, externí tlak 50 Pa) | W | 36 | 61 | 97 |
| Účinnost zpětného získávání tepla (podle DIN 4719) | % | | 90-130 | |
| Účinnost zpětného získávání tepla (podle DIN 4719) | % | 85 | 84 | 82 |
| Účinnost zpětného získávání vlhkosti (při 70 % max. objemového průtoku vzduchu) | % | 90 | 84 | 81 |
| Specifický výkon ventilátoru SFP (při 70 % max. objemového průtoku) | W/m ³ /h | 0,21 | 0,25 | 0,31 |
| Třída filtrace (podle ISO-16890) | | | | |
| • Filtr přiváděného vzduchu | | | ePM ₁₀ 50 % | |
| • Filtr odváděného vzduchu | | | ePM ₁₀ 50 % | |
| Hladina akustického výkonu | | | viz tabulka na následující straně | |
| Netěsnosti (podle EN 13141-7) | | | | |
| • Vnitřní | % | | < 1 | |
| • Vnější | % | 1,4 | 1,0 | 0,8 |
| Hmotnost netto | kg | | 39 | |
| Hranice použití pro pevnou instalaci, s ochranou proti povětrnostním vlivům (EN 60721-3-3), 3K5 podle EN 50090-2-2 | | | | |
| • Teplota prostředí | °C | | -20...45 | |
| • Vlhkost prostředí | g/kg | | max. 15 | |
| • Rosný bod v místnosti instalace | °C | | < 15 | |
| Venkovní podmínky (mírné podnebí EN 60721-2-1) | | | | |
| • Teplota vstupujícího venkovního vzduchu | °C | | -20...40 | |
| • Vlhkost vstupujícího venkovního vzduchu | % RV | | 5...95 | |
| • Teplota odváděného vzduchu | °C | | 5...35 | |
| • Vlhkost odváděného vzduchu | % RV | | 5...80 | |
| • Max. vlhkost odváděného vzduchu | g/kg | | 12 | |

Akustický výkon: HomeVent® comfort FRT (251)
Jednotka

| Objemový průtok PŘIV./ODV. [m ³ /h] | Externí tlak [Pa] | L _w [dB] | | | | | | | Vážená hladina akustického výkonu L _{WA} 63 Hz ... 8 kHz [dB(A)] |
|---|----------------------|---------------------|-----|-----|----|----|----|----|---|
| | | 125 | 250 | 500 | 1k | 2k | 4k | 8k | |
| 175 | 50 | 41 | 44 | 39 | 33 | 26 | 11 | 10 | 40 |
| 250 | 100 | 47 | 51 | 45 | 40 | 34 | 21 | 12 | 47 |

Venkovní vzduch

| Objemový průtok [m ³ /h] | Externí tlak [Pa] | L _w [dB] | | | | | | | Vážená hladina akustického výkonu L _{WA} 63 Hz ... 8 kHz [dB(A)] |
|--|----------------------|---------------------|-----|-----|----|----|----|----|---|
| | | 125 | 250 | 500 | 1k | 2k | 4k | 8k | |
| 175 | 50 | 30 | 39 | 41 | 32 | 28 | 16 | 8 | 40 |
| 250 | 100 | 35 | 47 | 47 | 39 | 36 | 25 | 18 | 47 |

Přiváděný vzduch

| Objemový průtok [m ³ /h] | Externí tlak [Pa] | L _w [dB] | | | | | | | Vážená hladina akustického výkonu L _{WA} 63 Hz ... 8 kHz [dB(A)] |
|--|----------------------|---------------------|-----|-----|----|----|----|----|---|
| | | 125 | 250 | 500 | 1k | 2k | 4k | 8k | |
| 175 | 50 | 42 | 44 | 40 | 33 | 25 | 14 | 4 | 40 |
| 250 | 100 | 44 | 51 | 46 | 39 | 32 | 23 | 14 | 47 |

Odváděný vzduch

| Objemový průtok [m ³ /h] | Externí tlak [Pa] | L _w [dB] | | | | | | | Vážená hladina akustického výkonu L _{WA} 63 Hz ... 8 kHz [dB(A)] |
|--|----------------------|---------------------|-----|-----|----|----|----|----|---|
| | | 125 | 250 | 500 | 1k | 2k | 4k | 8k | |
| 175 | 50 | 44 | 36 | 34 | 26 | 20 | 8 | 0 | 34 |
| 250 | 100 | 35 | 43 | 39 | 34 | 27 | 17 | 7 | 40 |

Odpadní vzduch

| Objemový průtok [m ³ /h] | Externí tlak [Pa] | L _w [dB] | | | | | | | Vážená hladina akustického výkonu L _{WA} 63 Hz ... 8 kHz [dB(A)] |
|--|----------------------|---------------------|-----|-----|----|----|----|----|---|
| | | 125 | 250 | 500 | 1k | 2k | 4k | 8k | |
| 175 | 50 | 43 | 49 | 47 | 45 | 39 | 26 | 16 | 49 |
| 250 | 100 | 49 | 52 | 53 | 51 | 46 | 35 | 27 | 55 |

Akustický výkon: HomeVent® comfort FRT (251) + akustický izolační box FRT**Jednotka**

| Objemový průtok PŘIV./ODV. [m³/h] | Externí tlak [Pa] | L _w [dB] | | | | | | | | Vážená hladina akustického výkonu L _{WA} 63 Hz ... 8 kHz [dB(A)] |
|--------------------------------------|----------------------|---------------------|-----|-----|----|----|----|----|----|---|
| | | 125 | 250 | 500 | 1k | 2k | 4k | 8k | | |
| 175 | 50 | 42 | 43 | 36 | 27 | 23 | 17 | 15 | 37 | |
| 250 | 100 | 46 | 47 | 41 | 35 | 30 | 16 | 9 | 43 | |

Venkovní vzduch

| Objemový průtok [m³/h] | Externí tlak [Pa] | L _w [dB] | | | | | | | | Vážená hladina akustického výkonu L _{WA} 63 Hz ... 8 kHz [dB(A)] |
|---------------------------|----------------------|---------------------|-----|-----|----|----|----|----|----|---|
| | | 125 | 250 | 500 | 1k | 2k | 4k | 8k | | |
| 175 | 50 | 30 | 31 | 26 | 17 | 15 | 14 | 15 | 27 | |
| 250 | 100 | 34 | 36 | 32 | 23 | 20 | 6 | 0 | 33 | |

Přiváděný vzduch

| Objemový průtok [m³/h] | Externí tlak [Pa] | L _w [dB] | | | | | | | | Vážená hladina akustického výkonu L _{WA} 63 Hz ... 8 kHz [dB(A)] |
|---------------------------|----------------------|---------------------|-----|-----|----|----|----|----|----|---|
| | | 125 | 250 | 500 | 1k | 2k | 4k | 8k | | |
| 175 | 50 | 30 | 29 | 22 | 10 | 4 | 0 | 0 | 24 | |
| 250 | 100 | 31 | 34 | 27 | 16 | 11 | 0 | 0 | 26 | |

Odváděný vzduch

| Objemový průtok [m³/h] | Externí tlak [Pa] | L _w [dB] | | | | | | | | Vážená hladina akustického výkonu L _{WA} 63 Hz ... 8 kHz [dB(A)] |
|---------------------------|----------------------|---------------------|-----|-----|----|----|----|----|----|---|
| | | 125 | 250 | 500 | 1k | 2k | 4k | 8k | | |
| 175 | 50 | 28 | 30 | 21 | 11 | 4 | 0 | 0 | 24 | |
| 250 | 100 | 31 | 36 | 26 | 17 | 10 | 0 | 0 | 30 | |

Odpadní vzduch

| Objemový průtok [m³/h] | Externí tlak [Pa] | L _w [dB] | | | | | | | | Vážená hladina akustického výkonu L _{WA} 63 Hz ... 8 kHz [dB(A)] |
|---------------------------|----------------------|---------------------|-----|-----|----|----|----|----|----|---|
| | | 125 | 250 | 500 | 1k | 2k | 4k | 8k | | |
| 175 | 50 | 44 | 33 | 26 | 21 | 21 | 19 | 20 | 30 | |
| 250 | 100 | 41 | 36 | 33 | 29 | 29 | 22 | 21 | 36 | |

Do externí tlakové ztráty nebyl započítán zvukový izolační box.

Akustický výkon: HomeVent® comfort FRT (351)
Jednotka

| Objemový průtok PŘIV./ODV. [m³/h] | Externí tlak [Pa] | L _w [dB] | | | | | | | Vážená hladina akustického výkonu L _{WA} 63 Hz ... 8 kHz [dB(A)] |
|--------------------------------------|----------------------|---------------------|-----|-----|----|----|----|----|---|
| | | 125 | 250 | 500 | 1k | 2k | 4k | 8k | |
| 245 | 50 | 42 | 49 | 44 | 35 | 31 | 16 | 10 | 44 |
| 350 | 100 | 49 | 56 | 54 | 45 | 40 | 28 | 17 | 54 |

Venkovní vzduch

| Objemový průtok [m³/h] | Externí tlak [Pa] | L _w [dB] | | | | | | | Vážená hladina akustického výkonu L _{WA} 63 Hz ... 8 kHz [dB(A)] |
|---------------------------|----------------------|---------------------|-----|-----|----|----|----|----|---|
| | | 125 | 250 | 500 | 1k | 2k | 4k | 8k | |
| 245 | 50 | 31 | 45 | 46 | 37 | 34 | 23 | 15 | 45 |
| 350 | 100 | 40 | 53 | 55 | 44 | 42 | 32 | 25 | 53 |

Přiváděný vzduch

| Objemový průtok [m³/h] | Externí tlak [Pa] | L _w [dB] | | | | | | | Vážená hladina akustického výkonu L _{WA} 63 Hz ... 8 kHz [dB(A)] |
|---------------------------|----------------------|---------------------|-----|-----|----|----|----|----|---|
| | | 125 | 250 | 500 | 1k | 2k | 4k | 8k | |
| 245 | 50 | 42 | 56 | 44 | 37 | 31 | 21 | 11 | 49 |
| 350 | 100 | 55 | 56 | 57 | 44 | 39 | 30 | 23 | 55 |

Odváděný vzduch

| Objemový průtok [m³/h] | Externí tlak [Pa] | L _w [dB] | | | | | | | Vážená hladina akustického výkonu L _{WA} 63 Hz ... 8 kHz [dB(A)] |
|---------------------------|----------------------|---------------------|-----|-----|----|----|----|----|---|
| | | 125 | 250 | 500 | 1k | 2k | 4k | 8k | |
| 245 | 50 | 35 | 46 | 37 | 32 | 25 | 15 | 6 | 40 |
| 350 | 100 | 45 | 48 | 45 | 39 | 33 | 24 | 15 | 46 |

Odpadní vzduch

| Objemový průtok [m³/h] | Externí tlak [Pa] | L _w [dB] | | | | | | | Vážená hladina akustického výkonu L _{WA} 63 Hz ... 8 kHz [dB(A)] |
|---------------------------|----------------------|---------------------|-----|-----|----|----|----|----|---|
| | | 125 | 250 | 500 | 1k | 2k | 4k | 8k | |
| 245 | 50 | 44 | 50 | 51 | 49 | 44 | 33 | 24 | 53 |
| 350 | 100 | 56 | 64 | 60 | 56 | 52 | 43 | 35 | 62 |

Akustický výkon: HomeVent® comfort FRT (351) + akustický izolační box FRT**Jednotka**

| Objemový průtok PŘIV./ODV. [m³/h] | Externí tlak [Pa] | L _w [dB] | | | | | | | | Vážená hladina akustického výkonu L _{WA} 63 Hz ... 8 kHz [dB(A)] |
|--------------------------------------|----------------------|---------------------|-----|-----|----|----|----|----|----|---|
| | | 125 | 250 | 500 | 1k | 2k | 4k | 8k | | |
| 245 | 50 | 43 | 45 | 39 | 32 | 28 | 12 | 12 | 41 | |
| 350 | 100 | 49 | 51 | 49 | 39 | 36 | 23 | 13 | 48 | |

Venkovní vzduch

| Objemový průtok [m³/h] | Externí tlak [Pa] | L _w [dB] | | | | | | | | Vážená hladina akustického výkonu L _{WA} 63 Hz ... 8 kHz [dB(A)] |
|---------------------------|----------------------|---------------------|-----|-----|----|----|----|----|----|---|
| | | 125 | 250 | 500 | 1k | 2k | 4k | 8k | | |
| 245 | 50 | 31 | 34 | 30 | 21 | 18 | 3 | 0 | 30 | |
| 350 | 100 | 34 | 42 | 38 | 28 | 26 | 12 | 5 | 38 | |

Přiváděný vzduch

| Objemový průtok [m³/h] | Externí tlak [Pa] | L _w [dB] | | | | | | | | Vážená hladina akustického výkonu L _{WA} 63 Hz ... 8 kHz [dB(A)] |
|---------------------------|----------------------|---------------------|-----|-----|----|----|----|----|------|---|
| | | 125 | 250 | 500 | 1k | 2k | 4k | 8k | | |
| 245 | 50 | 30 | 33 | 25 | 14 | 9 | 0 | 0 | 27 | |
| 350 | 100 | 33 | 36 | 35 | 21 | 17 | 4 | 0 | 33 * | |

Odváděný vzduch

| Objemový průtok [m³/h] | Externí tlak [Pa] | L _w [dB] | | | | | | | | Vážená hladina akustického výkonu L _{WA} 63 Hz ... 8 kHz [dB(A)] |
|---------------------------|----------------------|---------------------|-----|-----|----|----|----|----|------|---|
| | | 125 | 250 | 500 | 1k | 2k | 4k | 8k | | |
| 245 | 50 | 29 | 32 | 23 | 16 | 14 | 16 | 21 | 27 | |
| 350 | 100 | 34 | 39 | 38 | 23 | 16 | 5 | 0 | 36 * | |

Odpadní vzduch

| Objemový průtok [m³/h] | Externí tlak [Pa] | L _w [dB] | | | | | | | | Vážená hladina akustického výkonu L _{WA} 63 Hz ... 8 kHz [dB(A)] |
|---------------------------|----------------------|---------------------|-----|-----|----|----|----|----|----|---|
| | | 125 | 250 | 500 | 1k | 2k | 4k | 8k | | |
| 245 | 50 | 38 | 34 | 30 | 25 | 25 | 14 | 7 | 32 | |
| 350 | 100 | 49 | 42 | 39 | 33 | 32 | 27 | 17 | 41 | |

* Pro místnosti citlivé na hluk jsou vyžadovány doplňkové materiály pro zvukovou izolaci.

Do externí tlakové ztráty nebyl započítán zvukový izolační box.

Akustický výkon: HomeVent® comfort FRT (451)
Jednotka

| Objemový průtok PŘIV./ODV. [m³/h] | Externí tlak [Pa] | L _w [dB] | | | | | | | | Vážená hladina akustického výkonu L _{WA} 63 Hz ... 8 kHz [dB(A)] |
|--------------------------------------|----------------------|---------------------|-----|-----|----|----|----|----|----|---|
| | | 125 | 250 | 500 | 1k | 2k | 4k | 8k | | |
| 315 | 50 | 45 | 55 | 47 | 40 | 35 | 22 | 11 | 50 | |
| 450 | 100 | 53 | 53 | 60 | 48 | 43 | 31 | 18 | 57 | |

Venkovní vzduch

| Objemový průtok [m³/h] | Externí tlak [Pa] | L _w [dB] | | | | | | | | Vážená hladina akustického výkonu L _{WA} 63 Hz ... 8 kHz [dB(A)] |
|---------------------------|----------------------|---------------------|-----|-----|----|----|----|----|----|---|
| | | 125 | 250 | 500 | 1k | 2k | 4k | 8k | | |
| 315 | 50 | 35 | 53 | 49 | 41 | 39 | 29 | 22 | 50 | |
| 450 | 100 | 44 | 49 | 58 | 49 | 46 | 38 | 32 | 57 | |

Přiváděný vzduch

| Objemový průtok [m³/h] | Externí tlak [Pa] | L _w [dB] | | | | | | | | Vážená hladina akustického výkonu L _{WA} 63 Hz ... 8 kHz [dB(A)] |
|---------------------------|----------------------|---------------------|-----|-----|----|----|----|----|------|---|
| | | 125 | 250 | 500 | 1k | 2k | 4k | 8k | | |
| 315 | 50 | 50 | 56 | 48 | 41 | 37 | 28 | 20 | 52 * | |
| 450 | 100 | 62 | 56 | 60 | 50 | 44 | 37 | 30 | 57 * | |

Odváděný vzduch

| Objemový průtok [m³/h] | Externí tlak [Pa] | L _w [dB] | | | | | | | | Vážená hladina akustického výkonu L _{WA} 63 Hz ... 8 kHz [dB(A)] |
|---------------------------|----------------------|---------------------|-----|-----|----|----|----|----|------|---|
| | | 125 | 250 | 500 | 1k | 2k | 4k | 8k | | |
| 315 | 50 | 41 | 47 | 41 | 35 | 30 | 21 | 10 | 43 * | |
| 450 | 100 | 49 | 47 | 48 | 44 | 37 | 29 | 20 | 48 * | |

Odpadní vzduch

| Objemový průtok [m³/h] | Externí tlak [Pa] | L _w [dB] | | | | | | | | Vážená hladina akustického výkonu L _{WA} 63 Hz ... 8 kHz [dB(A)] |
|---------------------------|----------------------|---------------------|-----|-----|----|----|----|----|----|---|
| | | 125 | 250 | 500 | 1k | 2k | 4k | 8k | | |
| 315 | 50 | 49 | 58 | 55 | 53 | 49 | 39 | 30 | 58 | |
| 450 | 100 | 59 | 57 | 75 | 61 | 56 | 48 | 42 | 71 | |

* Pro místnosti citlivé na hluk jsou vyžadovány doplňkové materiály pro zvukovou izolaci.

Akustický výkon: HomeVent® comfortFRT (451) + akustický izolační box FRT**Jednotka**

| Objemový průtok PŘIV./ODV. [m³/h] | Externí tlak [Pa] | L _w [dB] | | | | | | | | Vážená hladina akustického výkonu L _{WA} 63 Hz ... 8 kHz [dB(A)] |
|--------------------------------------|----------------------|---------------------|-----|-----|----|----|----|----|----|---|
| | | 125 | 250 | 500 | 1k | 2k | 4k | 8k | | |
| 315 | 50 | 46 | 52 | 43 | 37 | 33 | 19 | 8 | 47 | |
| 450 | 100 | 53 | 51 | 56 | 44 | 40 | 28 | 9 | 53 | |

Venkovní vzduch

| Objemový průtok [m³/h] | Externí tlak [Pa] | L _w [dB] | | | | | | | | Vážená hladina akustického výkonu L _{WA} 63 Hz ... 8 kHz [dB(A)] |
|---------------------------|----------------------|---------------------|-----|-----|----|----|----|----|----|---|
| | | 125 | 250 | 500 | 1k | 2k | 4k | 8k | | |
| 315 | 50 | 34 | 42 | 33 | 25 | 23 | 9 | 2 | 37 | |
| 450 | 100 | 39 | 38 | 48 | 32 | 29 | 20 | 15 | 44 | |

Přiváděný vzduch

| Objemový průtok [m³/h] | Externí tlak [Pa] | L _w [dB] | | | | | | | | Vážená hladina akustického výkonu L _{WA} 63 Hz ... 8 kHz [dB(A)] |
|---------------------------|----------------------|---------------------|-----|-----|----|----|----|----|------|---|
| | | 125 | 250 | 500 | 1k | 2k | 4k | 8k | | |
| 315 | 50 | 33 | 39 | 28 | 17 | 13 | 11 | 16 | 33 * | |
| 450 | 100 | 48 | 37 | 41 | 26 | 23 | 12 | 5 | 38 * | |

Odváděný vzduch

| Objemový průtok [m³/h] | Externí tlak [Pa] | L _w [dB] | | | | | | | | Vážená hladina akustického výkonu L _{WA} 63 Hz ... 8 kHz [dB(A)] |
|---------------------------|----------------------|---------------------|-----|-----|----|----|----|----|------|---|
| | | 125 | 250 | 500 | 1k | 2k | 4k | 8k | | |
| 315 | 50 | 32 | 40 | 27 | 19 | 13 | 1 | 0 | 34 * | |
| 450 | 100 | 39 | 37 | 42 | 28 | 22 | 17 | 16 | 39 * | |

Odpadní vzduch

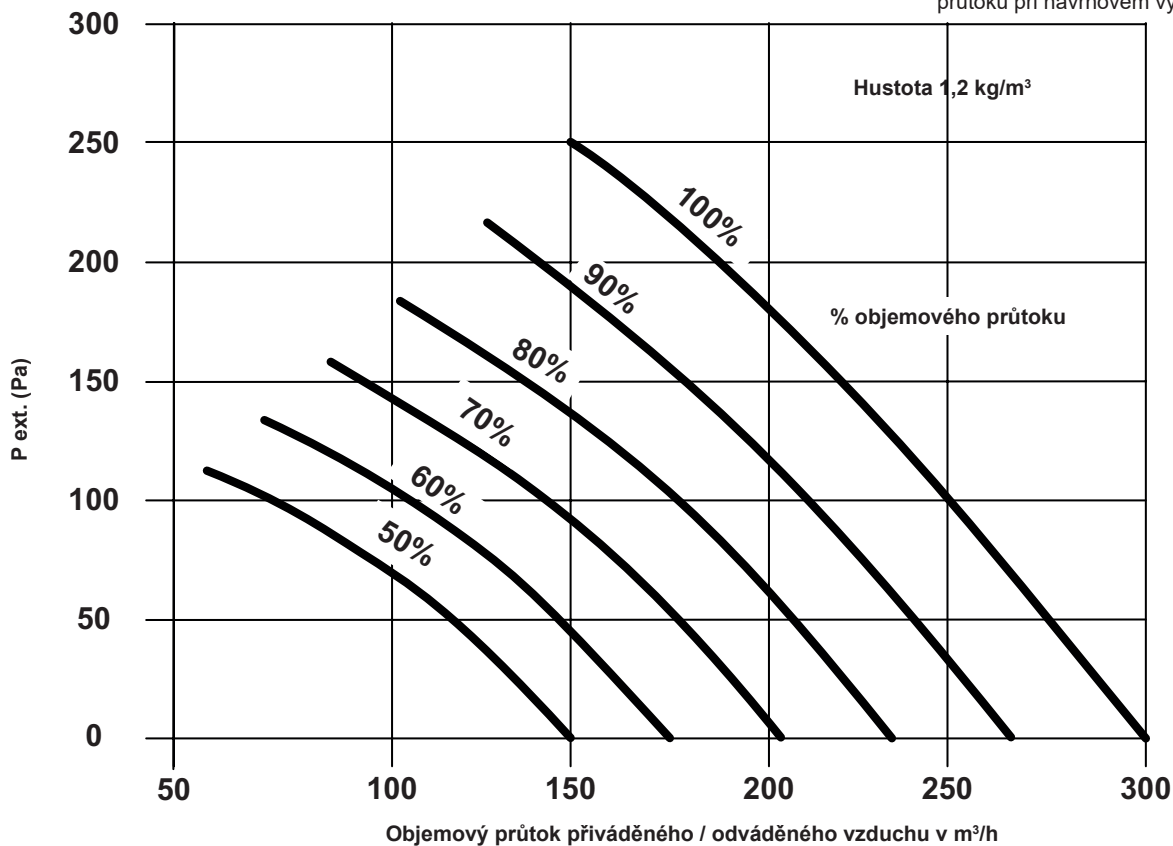
| Objemový průtok [m³/h] | Externí tlak [Pa] | L _w [dB] | | | | | | | | Vážená hladina akustického výkonu L _{WA} 63 Hz ... 8 kHz [dB(A)] |
|---------------------------|----------------------|---------------------|-----|-----|----|----|----|----|----|---|
| | | 125 | 250 | 500 | 1k | 2k | 4k | 8k | | |
| 315 | 50 | 51 | 43 | 35 | 51 | 30 | 21 | 17 | 40 | |
| 450 | 100 | 58 | 46 | 49 | 38 | 38 | 29 | 25 | 48 | |

* Pro místnosti citlivé na hluk jsou vyžadovány doplňkové materiály pro zvukovou izolaci.

Do externí tlakové ztráty nebyl započítán zvukový izolační box.

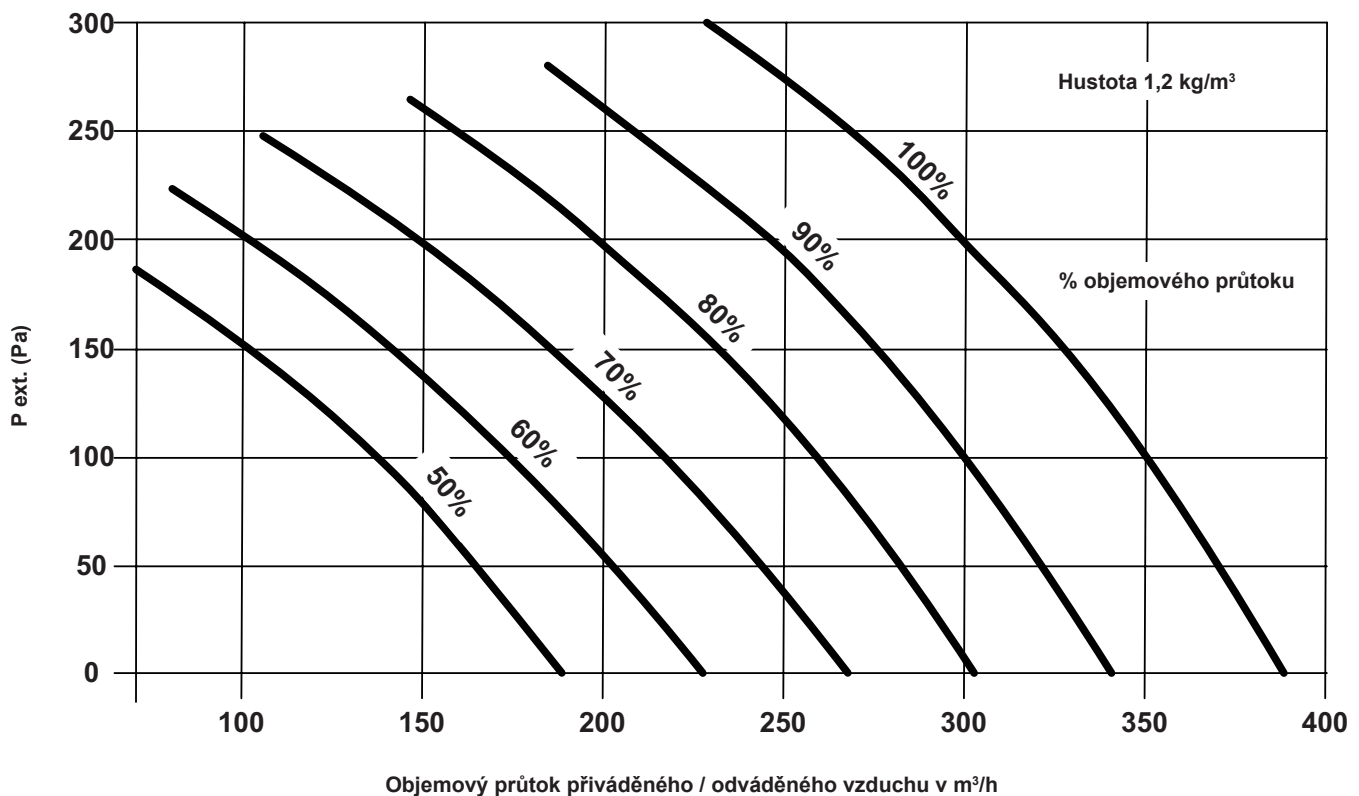
Výkonový graf pro objemový průtok vzduchu, HomeVent® comfort FRT (251)

p_{ext} Součet externích tlakových ztrát, včetně akustického izolačního boxu, podle objemového průtoku při návrhovém výkonu.



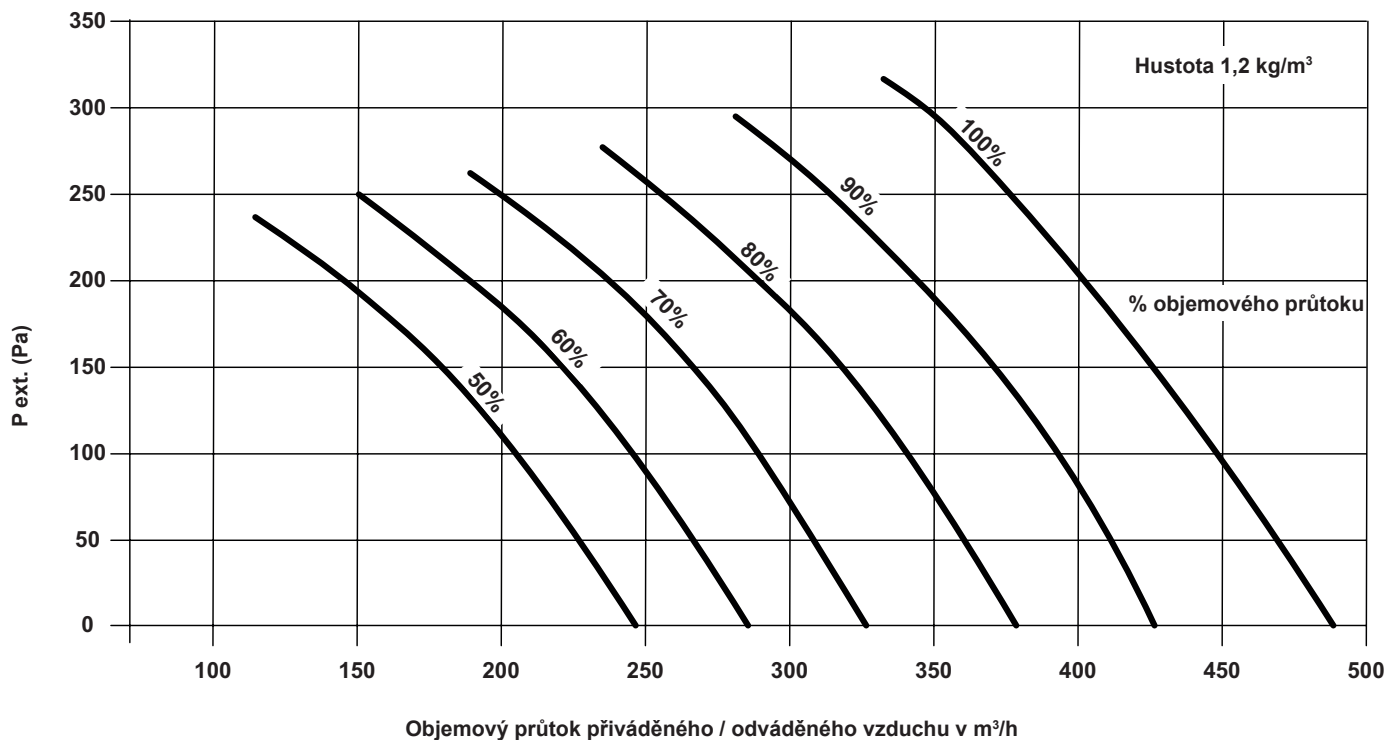
Výkonový graf pro průtok vzduchu, HomeVent® comfort FRT (351)

p_{ext} Součet externích tlakových ztrát, včetně akustického izolačního boxu, podle objemového průtoku při návrhovém výkonu.

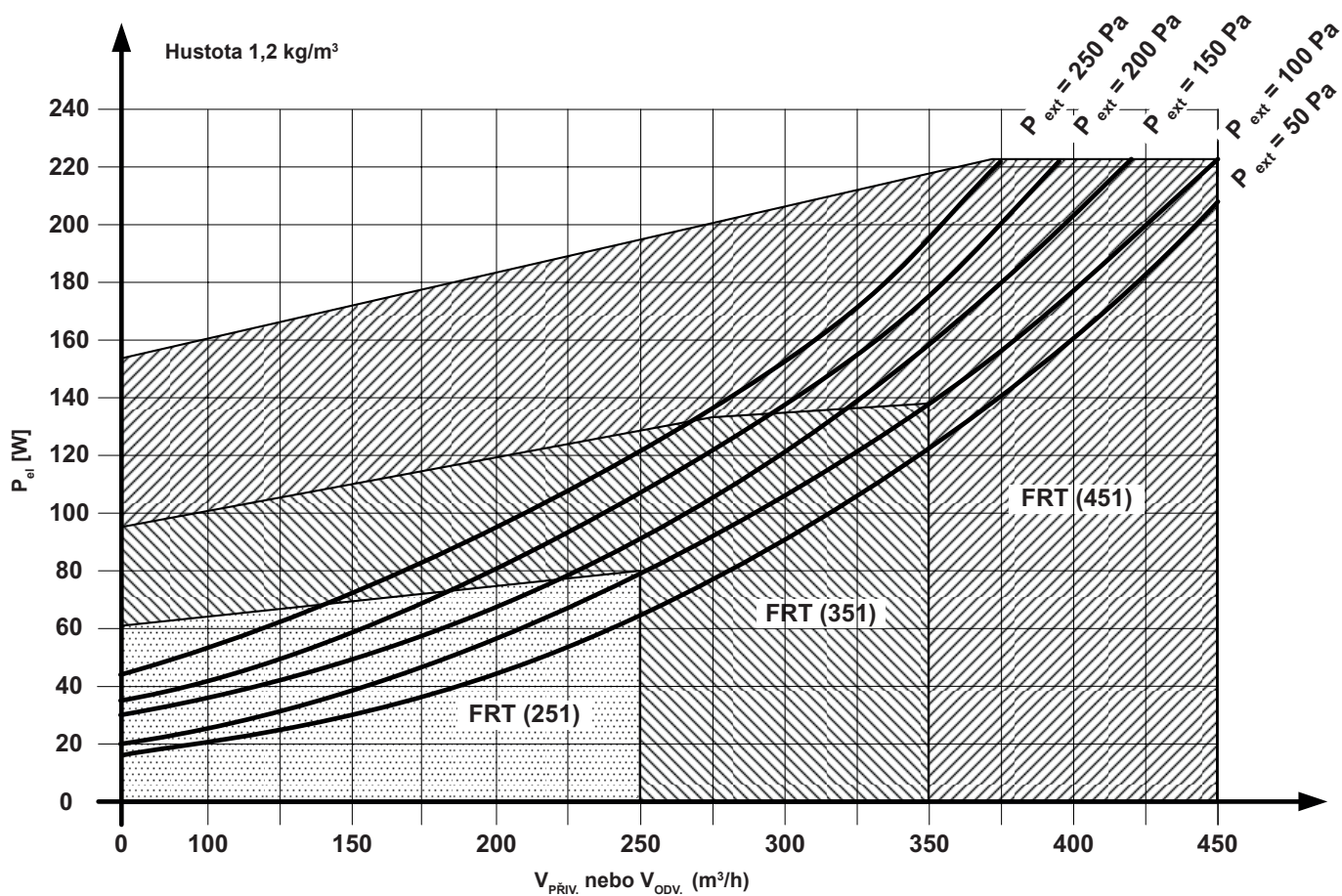


Výkonový graf pro objemový průtok vzduchu, HomeVent® comfort FRT (451)

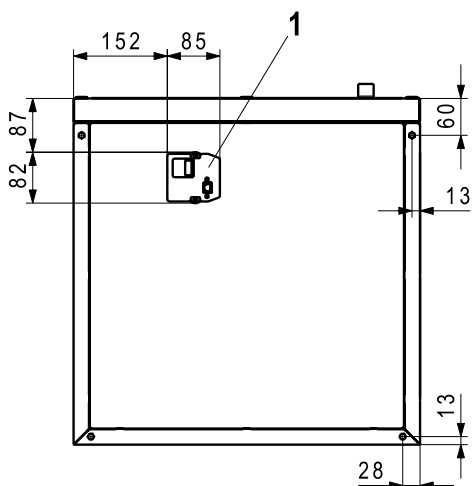
P_{ext} Součet externích tlakových ztrát, včetně akustického izolačního boxu, podle objemového průtoku při návrhovém výkonu.



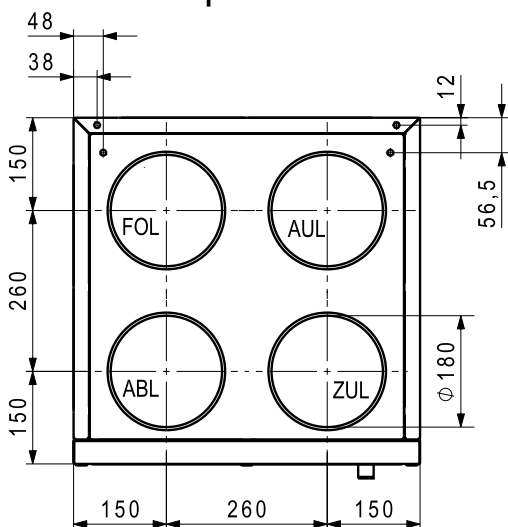
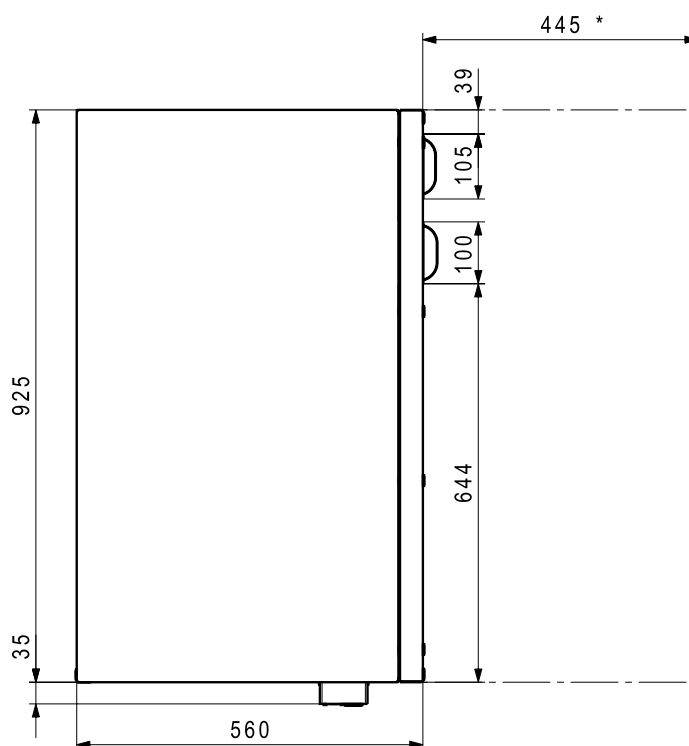
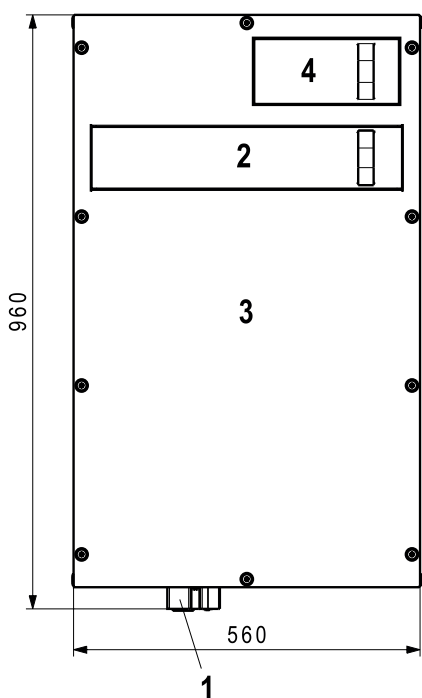
Elektrický příkon HomeVent® comfort FRT (251, 351, 451)



Větrací jednotka HomeVent® comfort



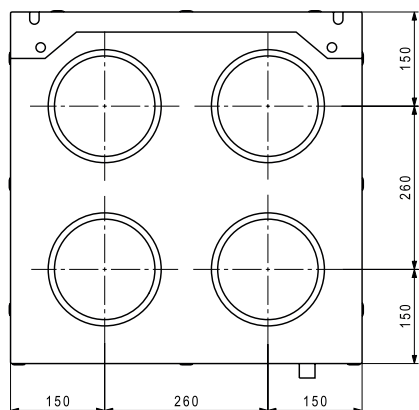
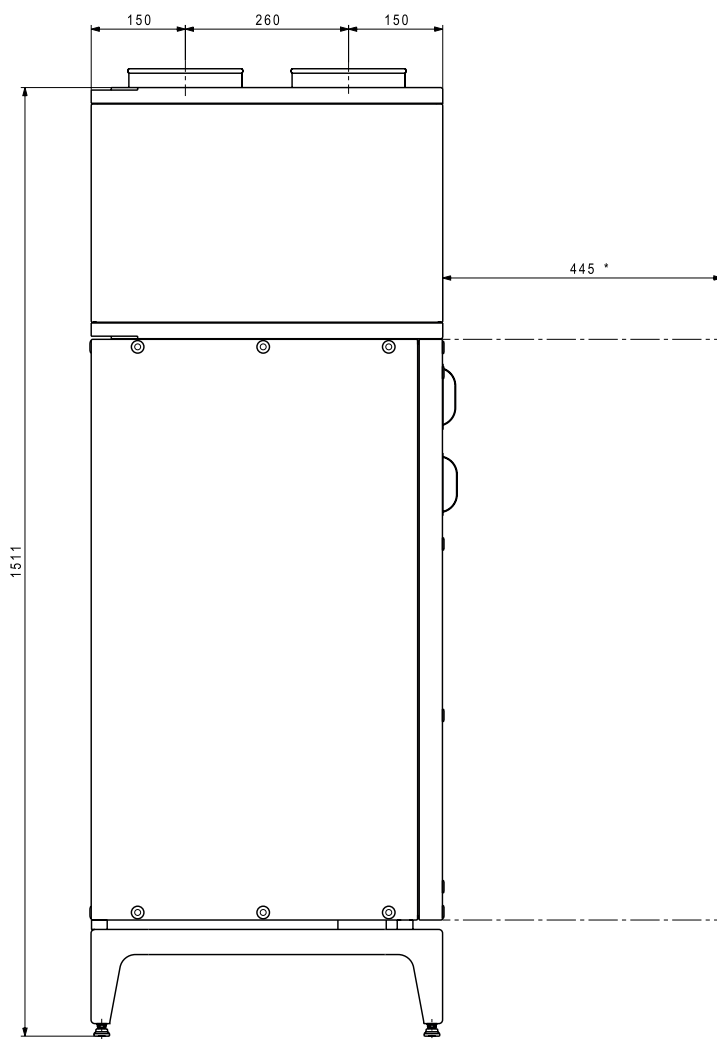
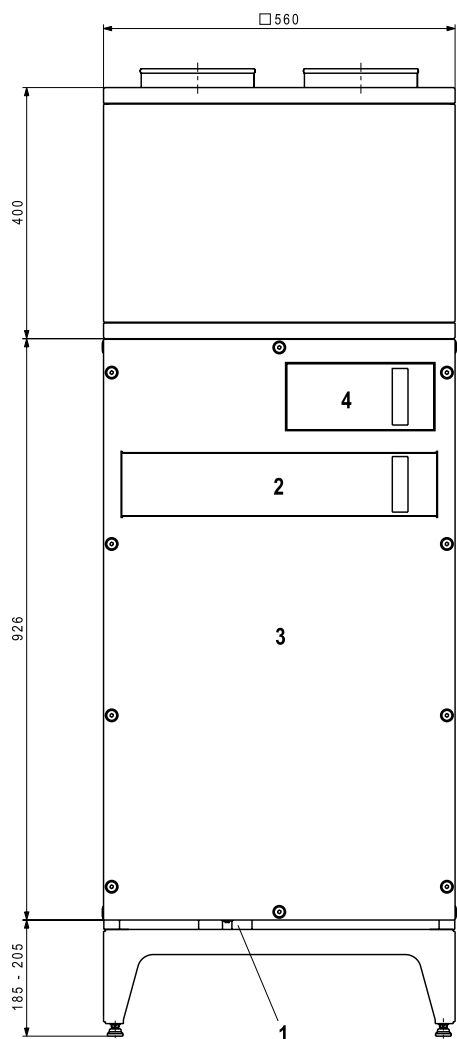
ZUL = přiváděný vzduch
 ABL = odváděný vzduch
 FOL = odpadní vzduch
 AUL = venkovní vzduch



- 1 Elektrické připojení s mikropojistkou
K výměně mikropojistky je zapotřebí prostor.
- 2 Revizní kryt pro výměnu filtru přiváděného / odváděného vzduchu
- 3 Přístupový panel
- 4 Kryt pro údržbu předfiltru

* Prostorové požadavky pro výměnu filtru a servis

Jednotka HomeVent® comfort s akustickým izolačním boxem a základnou



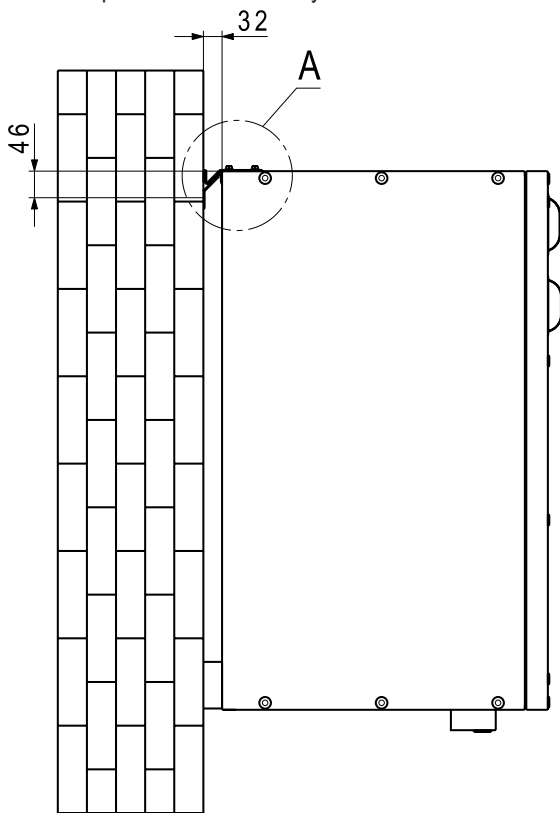
- 1 Elektrické připojení s mikropojistkou
K výměně mikropojistky je zapotřebí prostor.
- 2 Revizní kryt pro výměnu filtru přiváděného / odváděného vzduchu.
- 3 Přístupový panel
- 4 Kryt pro údržbu předfiltru

* Prostorové požadavky pro výměnu filtru a servis jednotky.

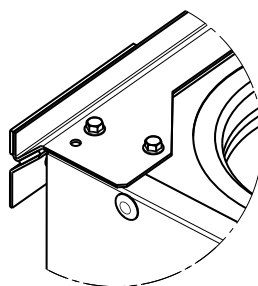
Prostorové požadavky

Větrací jednotka HomeVent® comfort

Instalace pomocí montážní sady



Detail A



Distubuční box DN 180

Box s akustickou izolací VTB-180 18x75

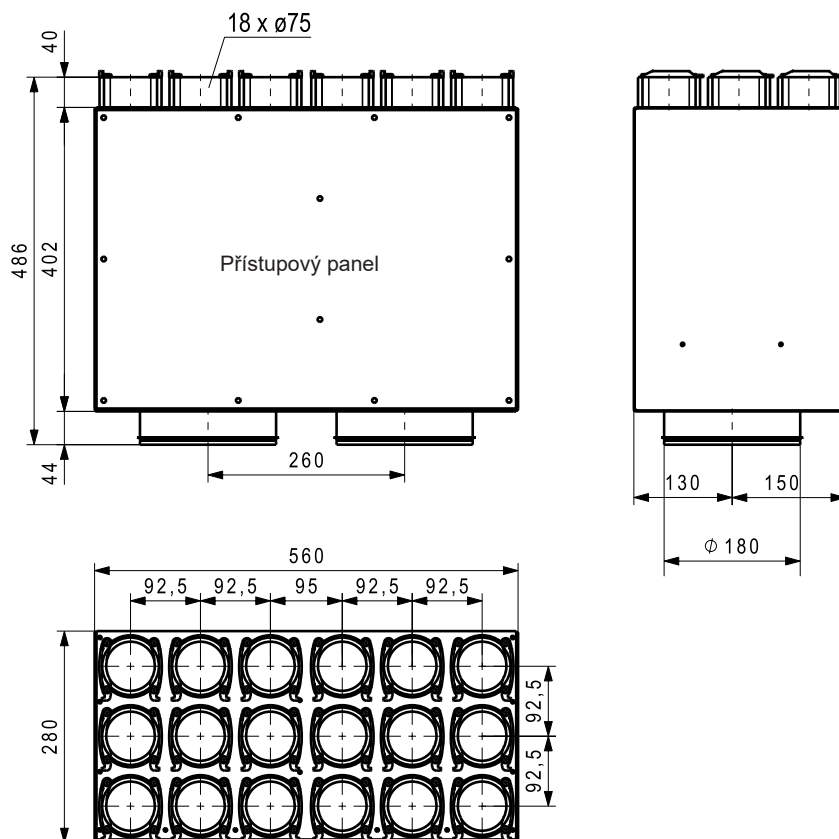
pro HomeVent® comfort FRT (251)
Opláštění z aluzinkového plechu s přípojovacími hrdly 2 x DN 180.

Přípojovací hrdla 18 x DN 75.

Interní tlumič hluku na straně přiváděného a odváděného vzduchu, přístupový panel.

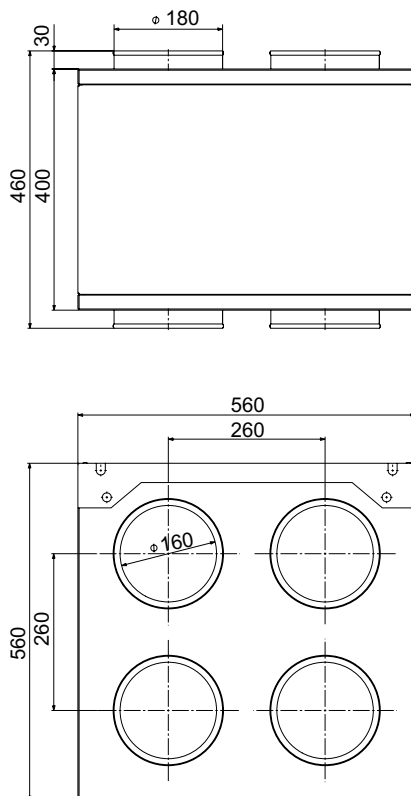
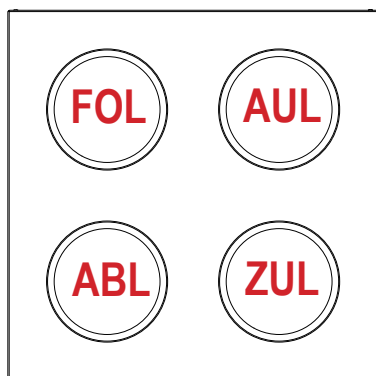
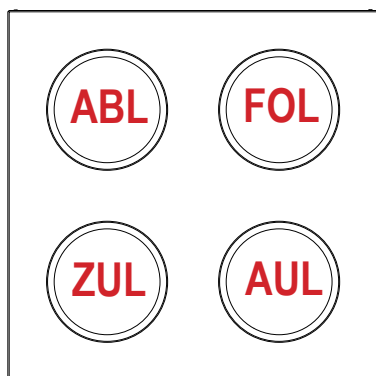
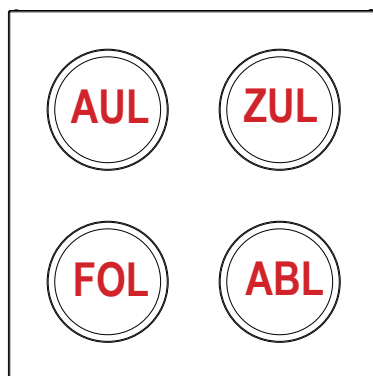
Clony pro nastavení průtoku

Rozměry: DxŠxV: 400 x 560 x 374 mm



Akustický izolační box FRT

Opláštění z aluzinkového plechu, se 4 přípojovacími hrdly DN 160. Vnitřní element pro tlumení hluku. Všechny 4 přípojky vzduchu jsou zvukově izolované.


Akustický izolační box FRT, přímý

Akustický izolační box FRT, levý

Akustický izolační box FRT, pravý

FRT (251) 100 %

Tlumič, přímý

 ZUL [Δp Pa] 1

 AUL [Δp Pa] 0

 FOL [Δp Pa] 0

 ABL [Δp Pa] 1

FRT (251) 100 %

Tlumič, vlevo/vpravo

 ZUL [Δp Pa] 14

 AUL [Δp Pa] 8

 FOL [Δp Pa] 11

 ABL [Δp Pa] 10

FRT (351) 100 %

Tlumič, přímý

 ZUL [Δp Pa] 7

 AUL [Δp Pa] 1

 FOL [Δp Pa] 2

 ABL [Δp Pa] 6

FRT (351) 100 %

Tlumič, vlevo/vpravo

 ZUL [Δp Pa] 27

 AUL [Δp Pa] 26

 FOL [Δp Pa] 21

 ABL [Δp Pa] 23

FRT (451) 100 %

Tlumič, přímý

 ZUL [Δp Pa] 19

 AUL [Δp Pa] 4

 FOL [Δp Pa] 10

 ABL [Δp Pa] 19

FRT (451) 100 %

Tlumič, vlevo/vpravo

 ZUL [Δp Pa] 41

 AUL [Δp Pa] 35

 FOL [Δp Pa] 31

 ABL [Δp Pa] 37

FOL = Odpadní vzduch
 AUL = Venkovní vzduch
 ABL = Odváděný vzduch
 ZUL = Přiváděný vzduch